

<b>В Комитете Государственной Думы по аграрным вопросам</b> .....	2
Смоленским крестьянам можно не бояться WTO .....	3
Вступление в WTO не означает отказ государства от поддержки российских сельхозтоваропроизводителей .....	4
Реализация мер по обеспечению продовольственной безопасности - одна из стратегических задач государства .....	5

**КАРТОФЕЛЕВОДСТВО**

<b>Анисимов Б.В., Чугунов В.С., Шатилова О.Н., Ускова Л.Б., Логинов С.И.</b> Производство и рынок картофеля в Российской Федерации: итоги, проблемы, перспективы .....	6
--	---

**Проблема требует решения****Обсуждаем вопросы улучшения семеноводства**

<b>Банадыев С.А.</b> Агрофирма "КриММ" - предприятие полноформатного семеноводства картофеля в Сибири .....	9
<b>Дубинин С.</b> Как получить высокий урожай картофеля в условиях Московской области .....	12
<b>Чеботарев Н.Т., Бубнова В.Н., Тулинов А.Г.</b> Биопрепараты повышают урожай .....	13

**ОВОЩЕВОДСТВО****Кто возьмется наготовить?**

<b>Смирнов М.П., Смирнов П.А.</b> Комбинированный почвообрабатывающий и посевной агрегат .....	15
--	----

<b>Епифанцев В.В.</b> Схемы и нормы высева семян лука при выращивании севка в Приамурье .....	17
<b>Старцев В.И., Михеев В.А., Соинова О.Л.</b> Качество продукции капусты. Как его сохранить? .....	18
<b>Скрипник А.В.</b> Урожай и качество репы зависят от удобрений .....	19
<b>Колотев Е.П., Кatalova M.Ю., Песцов Г.В., Старцев В.И.</b> Китайская и пекинская капуста - перспективные культуры для Тульской области .....	20
<b>Соинова О.Л., Михеев В.А., Закабунина Е.Н.</b> Как снизить загрязнение капусты поллютантами .....	21
<b>Овощи: пицца и лекарство</b>	
<b>Подобедов В.И., Масюк Ю.А., Абашкин О.В., Абросимов Д.В., Алексютин О.А., Зейрук В.Н.</b> Выращивайте и используйте топинамбур - уникальное растение .....	23

**ЗАЩИЩЕННЫЙ ГРУНТ**

<b>Чечеткина Н.В., Старых Г.А.</b> Качество рассады томата зависит от уровня влажности субстрата ..	24
<b>Константинович А.В., Маслов В.А.</b> Выращивайте рассаду цветной капусты правильно .....	25
<b>Байрамбеков Ш.Б., Гарьянова Е.Д., Аваев З.Н.</b> Временные укрытия ускоряют получение урожая ранней капусты .....	27

**БАХЧЕВОДСТВО**

<b>Соколов Ю.В., Соколова И.М., Таранова Е.С.</b> Ранние арбузы должны быть высококачественными .....	28
---	----

**СЕЛЕКЦИЯ И СЕМЕНОВОДСТВО**

<b>Косенко М.А.</b> Оценка инбредных самонесовместимых линий редьки европейской азиатки .....	30
<b>Золотарева С.В.</b> Селекции овощного гороха нужен комплексный подход .....	31

# КАРТОФЕЛЬ И ОВОЩИ

№ 2  
2012

## НАУЧНО-ПРОИЗВОДСТВЕННЫЙ И ПОПУЛЯРНЫЙ ЖУРНАЛ

Основан в марте 1956 года

Выходит 8 раз в год

**УЧРЕДИТЕЛИ:**

Редакция журнала «Картофель и овощи» – ООО «КАРТО и ОВ»

Министерство сельского хозяйства Российской Федерации

Всероссийский научно-исследовательский институт картофельного хозяйства  
Всероссийский научно-исследовательский институт овощеводства  
Всероссийский научно-исследовательский институт селекции и семеноводства овощных культур

**Главный редактор**

**САНИНА Светлана Ивановна**

**РЕДАКЦИЯ:**

**Н.И. Осина, О.В. Дворцова**

**РЕДКОЛЛЕГИЯ:**

Алексеев Ю.Б.,	Леунов В.И.,
Анисимов Б.В.,	Литвинов С.С.,
Бакулина В.А.,	Лудилов В.А.,
Бочарников А.И.,	Максимов С.В.,
Колчин Н.Н.,	Монахов Г.Ф.,
Коринец В.В.,	Пивоваров В.Ф.,
Корчагин В.В.,	Симаков Е.А.,
Клименко Н.Н.,	Чекмарев П.А.

**АДРЕС ДЛЯ ПЕРЕПИСКИ:**

109029, г. Москва, а/я 7, Саниной С.И.

www.semenasad.ru

E-mail: anna\_867@mail.ru

Тел./факс (499) 976-14-64,

тел. (495) 912-63-95,

моб. (926) 530-31-46

Журнал зарегистрирован в Министерстве Российской Федерации по делам печати, телерадиовещания и средств массовых коммуникаций. Свидетельство № 016257

© Картофель и овощи, 2012

Журнал входит в перечень изданий ВАК РФ для публикации трудов соискателей ученых степеней

<b>At Agrarian committee of State Duma</b> .....	2
Peasants of Smolensk Region have opportunity to not be afraid of joining the WTO .....	3
Joining the WTO doesn't mean denial of state support to domestic agrarian growers .....	4
Implementation of providing of food safety is one of strategic tasks of state .....	5

**POTATO GROWING**

<b>Anisimov B.V., Chugunov V.S., Shatilova O.N., Uskova L.B., Loginov S.I.</b> Production and market of potato in Russia: totals, problems and prospects .....	6
--	---

**A problem requires solution****Discussion on seed growing improvement**

<b>Banadysev S.A.</b> Agricultural firm "KriMM" - enterprise of full-scale potato production in Siberia .....	9
<b>Dubin S.</b> How to obtain a high yield of potatoes in Moscow region .....	12
<b>Chebotarev N.T., Bubnova V.N., Tulinov A.G.</b> Biologicals increase potatoes yield .....	13

**VEGETABLE GROWING****Who will undertake to make?**

<b>Smirnov M.P., Smirnov P.A.</b> Combined tillage sowing aggregate .....	15
---	----

<b>Epifantsev V.V.</b> Schemes and rates of onions sowing for obtaining of high-quality set in Priamurye .....	17
--	----

<b>Startsev V.I., Mikheev V.A., Soynova O.L.</b> Cabbage produce quality. How to save it? .....	18
---	----

<b>Skrpnik A.V.</b> Yield and quality of turnip depend on fertilizers .....	19
---	----

<b>Kolotev E.P., Katalova M.Yu., Pestsov G.V., Startsev V.I.</b> Chinese cabbage and Napa cabbage are prospective for Tula region .....	20
---	----

<b>Soynova O.L., Mikheev V.A., Zakabunina E.N.</b> How to reduce cabbage pollution with contaminants? .....	21
---	----

**Vegetables: food and remedy**

<b>Podobedov V.I., Masyuk Yu.A., Abashkin O.V., Abrosimov D.V., Aleksyutina O.A., Zeiruk V.N.</b> Grow and use earth-apple, the unique plant .....	23
--	----

**GREENHOUSE INDUSTRY**

<b>Chechetkina N.V., Starykh G.A.</b> Effect of irrigation on the quality of organic seedling and productivity tomatoes .....	24
---	----

<b>Konstantinovich A.V., Maslov V.A.</b> Grow cauliflower seedlings correctly .....	25
---	----

<b>Bairambekov Sh.B., Garyanova E.D., Avaev Z.N.</b> Use of temporal covers allows to speed up obtaining of early cabbage yield .....	27
---	----

**WATERMELON GROWING**

<b>Sokolov Yu.V., Sokolova I.M., Taranova E.S.</b> Early watermelons should have high quality .....	28
---	----

**BREEDING AND SEED GROWING**

<b>Kosenko M.A.</b> Assessment of inbred self-incompatible lines of radish .....	30
--	----

<b>Zolotareva S.V.</b> Complex approach to vegetable pea breeding .....	31
---	----

## В Комитете Государственной Думы по аграрным вопросам

*21 декабря 2011 г. на первом заседании Государственной Думы шестого созыва депутат Николай Васильевич Панков избран председателем Комитета Государственной Думы по аграрным вопросам от фракции политической партии "Единая Россия".*

В комментарии журналистам председатель Комитета по аграрным вопросам Николай Панков сказал:

– Реализуемая в последние годы государственная аграрная политика и принятая законодательная база позволили сельскохозяйственной отрасли накопить необходимый запас прочности, но этого недостаточно, чтобы обеспечить устойчивое развитие агропромышленного комплекса на долгосрочную перспективу.

– Считаю, что главной задачей депутатов Комитета по аграрным вопросам Госдумы шестого созыва на следующие пять лет является совершенствование нормативно-правовой базы, которая позволит обеспечить эффективную реализацию Госпрограммы развития сельского хозяйства на 2013–2020 годы и Доктрины продовольственной безопасности России, а также увеличить объем сельхозпродукции за счет снижения себестоимости ее производства и повышения производительности труда в агропромышленной сфере экономики.

– Также важно ускорить принятие поправок в федеральные законы "О семеноводстве", чтобы обеспечить сельское хозяйство в достаточном количестве элитными семенами, и "О племенном животноводстве" с целью упорядочения условий сохранения генофонда животных

и функционирования рынка племенных животных и птицы.

– Особое внимание необходимо уделить наращиванию экспортных ресурсов зерна и других видов сельскохозяйственной продукции с целью расширения участия России на мировом продовольственном рынке.

Николай Панков подчеркнул, что одним из направлений работы депутатов аграрного комитета будет нормативно-правовая поддержка развития малых форм хозяйствования и кооперации как важного фактора роста доходности сельхозтоваропроизводителей, а также обеспечения их доступа на агропродовольственный рынок для реализации произведенной ими продукции.

Продовольственная безопасность любого государства зависит от динамичного развития собственного сельскохозяйственного производства, что достижимо при устойчивом развитии сельских территорий и искоренении бедности как социального явления.

А это значит необходимо создать новые рабочие места, привлекать молодых специалистов: врачей, агрономов, учителей для работы на селе, развивать инфраструктуру – проводить газо- и водопроводы, строить дороги, жильё, школы и многое другое, что позволит повысить качество жизни на селе.

Н. Панков отметил, что своей задачей на посту председателя комитета по аграрным вопросам видит защиту интересов сельхозпроизводителей и создание максимально комфортных условий для их работы.

В заключение Н. Панков сказал:

– В целях правового обеспечения эффективного государственного регулирования устойчивого развития сельских территорий необходимо внести изменения в земельное, лесное, водное, градостроительное, жилищное законодательство и другие сферы законодательства Российской Федерации.

– Не менее важная роль в полномасштабном осуществлении мероприятий по реализации Госпрограммы развития сельского хозяйства на 2013–2020 годы принадлежит ее законодательному обеспечению, в том числе в части земель сельскохозяйственного назначения, ускоренного развития отечественного семеноводства и племенного дела, привлечения аграрной науки к внедрению новых технологий в производство и переработку качественной сельхозпродукции.

– Еще одна инициатива, которая также может быть очень полезна, касается создания программы утилизации сельхозтехники. Все эти проекты нужно обсуждать, прорабатывать, создавать под них нормативную базу.

*23 декабря 2011 г. Председатель Комитета по аграрным вопросам Николай Панков сообщил: "Членами Комитета стали 18 депутатов от четырех фракций, представленных в Госдуме. Для нас важно выстроить эффективный диалог со всеми политическими силами. Главное для сельских жителей, чтобы их интересы не только представляли, но и защищали".*

На первом заседании Комитет утвердил проект примерной программы законопроектной работы, а также рассмотрел проект плана работы комитета на 2012 г.

Николай Панков напомнил депутатам, что комитет предыдущего созыва завершил работу над 35 законопроектами и 8 законопроектов перешли в Госдуму шестого созыва, которые сейчас находятся на разных стадиях рассмотрения, и по ним Госдумой должны

быть приняты соответствующие решения в весеннюю сессию. Он поделился своими впечатлениями о заседании и сказал: "Меня порадовало, что на первом заседании комитета депутаты активно включились в обсуждение плана работы на весеннюю сессию и высказали конструктивные предложения по законотворческой деятельности, проведении парламентских слушаний, круглых столов, расширенных заседаний, на которые реше-

но пригласить представителей Минсельхоза, Россельхозбанка, Росагролизинга. А с руководителями сельхозпредприятий, крестьянско-фермерских и личных подсобных хозяйств, представителями науки нам предстоит обсудить проблемы в сфере племенного дела, семеноводства, растениеводства, сельхозмашиностроения и другие актуальные вопросы".

Особая озабоченность высказана членами комитета о посредниках на

продовольственном рынке, которые выставляют сельхозтоваропроизводителям заниженные закупочные цены, не позволяющие даже окупить себестоимость произведенной сельхозпродукции. По мнению Н. Панкова, проблема посредников сегодня является очень острой: "Мы с членами аграрного комитета будем разрабатывать и предлагать законодательные и правовые нормы, которые со-

здадут условия для достойной оплаты труда тех, кто производит сельхозпродукцию".

Н. Панков рассказал об основных параметрах федерального бюджета на 2012 г. по разделу сельское хозяйство: "За 5 лет расходы бюджета на реализацию Госпрограммы развития сельского хозяйства выросли с 74,6 млрд. руб. до 128,1 млрд. руб. В настоящее время идет проработка очередной, уже

8-летней Госпрограммы и к 2020 г. эта сумма должна достичь 335 млрд. руб. Задача депутатов нашего комитета активно включиться в работу с первого заседания и добиться своевременного принятия этой программы. Уверен, что совместно мы сможем отстаивать интересы селян".

**По материалам пресс-службы Комитета Госдумы по аграрным вопросам**

## Смоленским крестьянам можно не бояться ВТО

*Председатель аграрного комитета Госдумы РФ Н. Панков, прибывший в Смоленскую область с первым на новой должности рабочим визитом, рассказал местным крестьянам и руководителям муниципалитетов и сельскохозяйственных предприятий региона о том, чего им ждать от парламента и что депутаты рассчитывают услышать от специалистов в сфере АПК.*

Он заявил, что им не стоит беспокоиться о последствиях вступления России в ВТО:

– Вступление в ВТО открывает российские рынки для иностранной продукции, но вы уже давно работаете в таких условиях. У вас рядом Республика Беларусь, ваши рынки открыты для продукции соседей, но при этом ваши предприятия успешно развиваются и способны с ней конкурировать, несмотря на огромную государственную поддержку, которая оказывается в Белоруссии АПК.

– В России объемы господдержки сельского хозяйства также увеличиваются. Так, в текущем году на развитие АПК Смоленской области планируется направить почти миллиард рублей из федерального бюджета, и 1,2 млрд. – из регионального. Но Н. Панков отметил, что характер государственной поддержки пока оставляет желать лучшего.

– Львиная доля выделенных средств фактически направляется в финансовый сектор, на обслуживание кредитов и решение других задач, связанных с этими кредитами. Очень хорошо, что сельские товаропроизводители могут пользоваться такой поддержкой, но, на мой взгляд, в федеральных программах нужно уделять больше внимания прямым вложениям в социальное развитие села, в развитие элитного семеноводства и другие подобные направления.

Первый вопрос, который был задан Николаю Панкову смоленскими аграриями, оказался связан со сбытом сельскохозяйственной продукции. Как сообщила председатель региональной ассоциации крестьянско-фермерских хозяйств Алина Гавриченко, федеральный закон о госзакупках фактически не позволяет смоленским аграриям участвовать в конкурсах на поставку сельскохозяйственной продукции для государственных нужд:

– средняя цена за килограмм картофеля, сложившаяся на последних конкурсах и аукционах в декабре, составила 3,65 руб. Этот закон укладывает нас на лопатки! Между прочим, то же федеральное законодательство определяет, что цена при закупках сельскохозяйственной продукции для государственных нужд должна способствовать ее воспроизводству. Какое воспроизводство может быть при таких ценах?

По мнению Николая Панкова, реализация сельскохозяйственной продукции превратилась в одну из ключевых проблем АПК. В ходе весенней сессии Государственной Думы предполагается рассмотреть два законопроекта, непосредственно связанных с ее решением – о развитии потребительской кооперации и об оптовых сельскохозяйственных рынках.

– На селе необходимо развивать кооперацию, направленную, в числе про-

чего, и на решение проблемы сбыта и переработки сельскохозяйственной продукции. Сегодня у производителя фактически нет доступа на сельскохозяйственные рынки разных форм собственности, и он вынужден заниматься совершенно несвойственным ему делом. У крестьянина должна быть возможность сдать произведенную продукцию по хорошей цене, сейчас же он, как правило, оказывается в ущемленных условиях. Складывается парадоксальная ситуация: год был урожайным, цена на зерно упала, и производители вынуждены на нее соглашаться, сокращая свою прибыль или даже ее лишаясь, но разве хлеб в магазинах подешевел? У нас всегда теряет только производитель, и считать эту ситуацию нормальной нельзя.

В ближайшее время депутатам Государственной Думы предстоит обсудить законопроект о крестьянско-фермерских хозяйствах, уточнить механизм закупочных интервенций при закупках сельскохозяйственной продукции и продукции ее переработки и дать толчок развитию ветеринарии, семеноводства и племенного животноводства. Аграрный комитет также намерен разработать несколько законопроектов, связанных с увеличением производительности труда в АПК.

**По материалам Российской газеты, 17.01.2012  
Информация с сайта [www.rg.ru](http://www.rg.ru)**

## Вступление в ВТО не означает отказ государства от поддержки российских сельхозтоваропроизводителей

26 января 2012 г. на заседании Комитета депутаты заслушали информацию Министра сельского хозяйства России Елены Скрынник об основных параметрах проекта Госпрограммы развития сельского хозяйства на 2013–2020 гг. и о подготовке АПК к работе в условиях вступления России в ВТО. В заседании также приняли участие представители Минфина и Минэкономразвития России, общественных организаций.

Председатель Комитета Н. Панков, комментируя итоги заседания, отметил, что депутаты Комитета намерены регулярно проводить совместные совещания с представителями профильных министерств и наладить конструктивную работу по решению проблем АПК.

– Для нас главным приоритетом является человек, улучшение качества жизни на селе, создание таких условий, чтобы люди не стремились уехать в город. Важно создавать дополнительные рабочие места с достойной зарплатой. А для этого необходимо увеличивать финансирование сельского хозяйства, направлять средства на техническое переоснащение хозяйств, создавать дополнительные стимулы для успешных сельхозтоваропроизводителей и, конечно, контролировать эффективное расходование бюджетных средств.

Окончательные параметры государственной поддержки села будут известны после утверждения Госпрограммы развития сельского хозяйства на 2013–2020 гг. Об этом сообщила Министр сельского хозяйства Елена Скрынник.

Николай Панков подчеркнул:

– Можно сказать, что государство настроено на реальную поддержку села и создание условий для развития сельских территорий. Никто не собирается переключать развитие инфраструктуры на плечи жителей села. Строи-

тельство жилья, дорог, газификация и водоснабжение предусмотрено ФЦП "Социальное развитие села до 2013 года". Депутаты выступают за то, чтобы и после 2013-го года программа была продлена.

– Для сравнения приведу цифры: в 2008 г. расходы федерального бюджета на сельское хозяйство составляли 75 млрд. руб., а в 2012 г. – 142 млрд. руб.

По итогам рассмотрения законопроекта №610346–5 "О внесении изменения в статью 8 Федерального закона "О развитии сельского хозяйства" принято решение рекомендовать Государственной Думе принять данный законопроект в феврале во втором чтении.

Депутаты обсудили законопроект №2372–6 "О карантине растений", внесенный Правительством РФ. Н. Панков отметил, что "фактически это новая редакция действующего Федерального закона от 15 июля 2000 г. №99–ФЗ "О карантине растений".

– Данное решение основано на том, что за 11 лет изменилось международное право, поэтому мы приводим законодательство Российской Федерации в соответствие с нормами Международной Конвенции по карантину и защите растений и Соглашением Таможенного союза о карантине растений. У нас большая часть сельхозпредприятий работает в зоне рискованного земледелия, поэтому распространение болезней лучше предотвратить, чем вкла-

дывать бюджетные деньги в борьбу с вредителями. Болезни сельскохозяйственных культур грозят значительными потерями урожая и увеличением затрат на профилактику и ликвидацию опасных последствий. Принятие закона позволит создать механизмы защиты от проникновения на территорию страны опасных болезней и сохранить средства бюджета и сельхозпредприятий, поэтому он востребован сельхозтоваропроизводителями. Главное, чтобы функции контроля в сфере карантина стали одним из приоритетов государства.

Члены Комитета по аграрным вопросам поддержали необходимость принятия такого законопроекта и приняли решение обратиться в Совет Государственной Думы с просьбой назначить Комитет ответственным за рассмотрение законопроекта и направить его в субъекты Российской Федерации.

На заседании также утвержден доработанный план работы Комитета по аграрным вопросам на период весенней сессии, сформированный на основании предложений, поступивших от депутатов других комитетов Госдумы, депутатов законодательных органов власти субъектов, представителей отраслевых союзов и общественных организаций.

**По материалам пресс-службы  
Комитета Госдумы  
по аграрным вопросам**

### ЦИТАТА НОМЕРА

**"Поддержка отечественных сельхозтоваропроизводителей – одна из приоритетных задач государства"**

**В.В. ПУТИН**

(статья "О наших экономических задачах", газета "Ведомости" №5 от 30.01.2012 г.)

# Реализация мер по обеспечению продовольственной безопасности – одна из стратегических задач государства

30 января 2012 г. Председатель Комитета Госдумы по аграрным вопросам Н. Панков на встрече с журналистами сказал: «Поддержка отечественных сельхозтоваропроизводителей – одна из приоритетных задач государства. Об этом говорит В.В. Путин в статье "О наших экономических задачах».

– Хочу напомнить, что в соответствии с федеральным бюджетом эта поддержка осуществляется через возмещение части затрат на уплату процентных ставок по кредитам, компенсацию части затрат на агрострахование, приобретение минеральных удобрений, а также прямая поддержка отдельных отраслей растениеводства и животноводства, в том числе на закладку многолетних насаждений, приобретение элитных семян, развитие племенного животноводства, оленеводства, овцеводства.

Одно из важных направлений – развитие малого и среднего бизнеса в аграрной сфере экономики. С 2012 г. вводятся три направления поддержки фермеров и малых форм хозяйствования из федерального бюджета: компенсация 50% расходов на оформление земель в собственность (на это выделено более 1,4 млрд. руб.); на финансирование программ поддержки начинающих фермеров (2 млрд. руб.). Эти расходы включа-

ют в том числе гранты на создание и бытовое обустройство хозяйств, а также компенсацию первоначального взноса по лизингу; финансирование программы развития семейных молочных ферм (1,5 млрд. руб. и 1,5 млрд. руб. будет выделено из бюджетов субъектов РФ).

Все эти меры господдержки рассчитаны на конкретных людей, которые живут и работают на селе. Создание новых рабочих мест с достойной зарплатой, строительство жилья, развитие инфраструктуры села, все это позволит значительно поднять качество жизни работников сельского хозяйства. При этом надо заботиться о системном подходе к эффективному расходованию бюджетных средств с определением приоритетных направлений, обозначенных, в том числе и в Доктрине продовольственной безопасности страны.

Россия в состоянии обеспечить собственную продовольственную безопасность. Так, в 2011 г. производство сель-

хозпродукции выросло, в том числе производство зерна, картофеля, овощей и сахара достигло пороговых значений, обозначенных в Доктрине. Впервые производство мяса птицы полностью закрыло собственное потребление.

Сельское хозяйство в целом развивается динамично и при задействовании всех ресурсов можно увеличить производство сельхозпродукции в ближайшие 8 лет более чем в 2 раза. Как сказал Председатель Правительства РФ Владимир Путин, – государство и дальше будет вкладывать федеральные средства в субсидирование отечественного сельскохозяйственного производства, чтобы наша продукция заняла достойное место на столе жителей страны, была высококачественной и доступной для населения. Реализация мер по обеспечению продовольственной безопасности – одна из стратегических задач государства, направленная на обеспечение национальной безопасности страны.

## В России стартует целевая программа "Начинающий фермер"

Министр сельского хозяйства РФ Елена Скрынник и Президент Общероссийской общественной организации малого и среднего предпринимательства "ОПОРА РОССИИ" Сергей Борисов подписали соглашение о сотрудничестве. Руководствуясь принципами открытости и публичности, стороны в рамках Соглашения будут оказывать содействие созданию благоприятных условий для развития малого и среднего предпринимательства на селе. С этой целью планируется инициировать внесение изменений в законодательство в сфере АПК, повысить уровень информированности предпринимателей о существующих государственных механизмах поддержки, оказывать взаимную консультационную помощь по актуальным вопросам. Отдельное внимание стороны намерены уделить мониторингу реализации программ поддержки малых форм хозяйствования.

– Развитие малого и среднего предпринимательства на селе, прежде всего, фермерства, – безусловный приоритет Министерства, – отметила Министр сельского хозяйства РФ Елена Скрынник.

Она сообщила, что в соответствии с поручением В.В. Путина с 2012 г. стартует

ведомственная целевая программа "Начинающий фермер". Для ее эффективной реализации в субъектах Российской Федерации должны быть приняты соответствующие программы.

– Подготовка программ регионами – обязательное условие для получения федеральной поддержки, поэтому этот вопрос у нас на особом контроле, – подчеркнула Е. Скрынник.

На софинансирование региональных программ по поддержке начинающих фермеров из федерального бюджета в 2012 г. планируется направить 2 млрд. руб., на оформление земли – 1,4 млрд. руб.

Основными мероприятиями поддержки начинающих фермеров будут:

- предоставление грантов на создание крестьянского (фермерского) хозяйства (покупка земли, животных, техники и семян, подключение к инженерным сетям, разработка проектно-сметной документации для строительства и реконструкции производственных и складских зданий, помещений и пр.);
- оказание единовременной помощи на бытовое обустройство фермерского хозяйства;

- начинающие фермеры могут воспользоваться всем комплексом существующих мер господдержки, предусмотренных для сельхозтоваропроизводителей.

Более подробно о видах государственной поддержки и условиях ее получения в разрезе всех регионов можно узнать на официальном сайте Минсельхоза РФ. Для повышения уровня информированности руководителей органов управления АПК субъектов РФ о программе "Начинающий фермер" Министерством будут проведены семинары, комплексное обучение.

На сегодняшний день поддержка сельских предпринимателей также осуществляется по линии Минэкономразвития России. Из 20,8 млрд. руб., предусмотренных для развития малого и среднего предпринимательства, сельские предприниматели в 2011 г. получили около 20%. В рамках реализации мер по организации занятости в 2010 г. организовали собственное дело 93,9 тыс. сельских жителей (без учета 32,4 тыс. созданных КФХ), в том числе в сфере сельской торговли, бытовых услуг и несельскохозяйственных видов деятельности.

По материалам пресс-службы Минсельхоза РФ

# Производство и рынок картофеля в Российской Федерации: итоги, проблемы, перспективы

Представлен анализ производства и рынка картофеля за 2006, 2009–2011 гг. в стране в целом, по федеральным округам и различным категориям хозяйств.

**Ключевые слова:** картофель, производство, площади возделывания, урожайность, производственные затраты, рентабельность, цены, объемы реализации.

По предварительным данным Росстата РФ, площадь посадки картофеля в 2011 г. во всех категориях хозяйств России составила 2223 тыс. га. По сравнению с 2010 г. она увеличилась на 11 тыс. га, а в сельхозорганизациях немного уменьшилась (на 7,7 тыс. га), в основном за счет сокращения ее в Приволжском ФО (на 18 тыс. га), в крестьянских (фермерских) же хозяйствах возросла на 19 тыс. га (табл. 1).

В секторе сельскохозяйственных организаций (СХО) и крестьянских (фермерских) хозяйств (КФХ) на основе современных машинных технологий картофель выращивали на площади 370 тыс. га (16,6% от общей площади посадки картофеля в стране). Остальные 83,4% приходится на сектор хозяйств населения (ЛПХ), где преобладает преимущественно мелкотоварный тип производства с ограниченными возможностями механизации и значительной долей ручного труда.

Валовой сбор картофеля в 2011 г. ожидается на уровне 32,1 млн. т, что на 10,6 млн. т больше, чем в 2010 г. (табл. 2), когда от засухи в наибольшей степени пострадали производители Приволжского, Центрального и Уральского федеральных округов.

Картофелеводство – одна из немногих отраслей сельского хозяйства, где уровень самообеспечения продукцией обычно превышает 100%. В 2010 г. этот показа-

тель только в Сибирском и Дальневосточном округах был более 100%, а в среднем по стране валовое производство картофеля было меньше потребности на 25,5%. В 2011–2012 гг. в среднем по России прогнозируется самообеспеченность на уровне 113%, но в Северо-Западном и Южном федеральных округах она составит соответственно – 86 и 77%.

В последние годы доля сельхозорганизаций и крестьянских (фермерских) хозяйств в общем объеме производства картофеля постоянно увеличивается. По данным Минсельхоза России, валовой сбор картофеля в 2011 г. в сельхозпредприятиях ожидается в пределах 4,0–4,5 млн. т, в крестьянских (фермерских) хозяйствах

2,3 млн. т, а в целом по хозяйствам всех категорий – 30–32 млн. т. Такого количества картофеля достаточно для удовлетворения потребностей внутреннего рынка на продовольственные, семенные и другие цели (корм, переработка).

Во многих регионах в последние годы (за исключением засушливого 2010) урожайность картофеля в секторе сельскохозяйственных организаций и крестьянских (фермерских) хозяйств стабильно повышалась и достигла в 2011 г. – соответственно 19 и 16 т/га, что обусловлено более эффективным использованием преимуществ крупнотоварного производства, лучшим использованием материально-

2. Валовой сбор картофеля в федеральных округах РФ, тыс. т

Федеральные округа	2006–2010 (в среднем за год)	2009 г.	2010 г.	2011 г.*	Потребность	Самообеспеченность, %
Российская Федерация	27313	31134	21141	32100	28377	113,1
Центральный	7462	8629	5175	8770	7785	112,7
Северо-Западный	1255	1224	1258	1475	1710	86,3
Южный	1348	1464	1356	1585	2067	76,7
Северо-Кавказский	1124	1231	1187	1320	1319	100,1
Приволжский	7240	9129	3504	8510	7102	119,8
Уральский	2509	2760	1896	2950	2305	128,0
Сибирский	5121	5415	5479	6020	4804	125,3
Дальневосточный	1254	1282	1286	1470	1285	114,4

1. Посевные площади под картофелем в России за последние годы, тыс. га

Федеральные округа РФ	Хозяйства всех категорий				Сельхозорганизации				Крестьянские хозяйства			
	2006	2009	2010	2011*	2006	2009	2010	2011*	2006	2009	2010	2011*
Российская Федерация	2129	2193	2212	2223	155,1	215,1	233,1	225,4	77,8	110,9	124,6	143,4
Центральный	622	643	651	661	44,7	67,1	73,9	77,7	21,0	32,5	36,8	42,2
Северо-Западный	110	103	102	106	13,8	12,0	11,9	13,5	6,9	6,2	6,1	9,5
Южный	133	144	144	146	6,6	10,5	10,2	10,7	8,1	10,1	11,2	12,2
Северо-Кавказский	88	93	97	104	4,3	6,9	10,7	11,1	5,5	6,8	9,5	14,8
Приволжский	554	588	597	574	48,1	75,1	82,3	63,9	16,5	28,4	33,7	33,9
Уральский	166	155	157	161	16,9	18,2	19,0	20,7	6,2	9,2	9,9	11,3
Сибирский	363	372	369	375	13,0	17,9	17,6	20,0	6,3	10,2	9,9	11,5
Дальневосточный	93	95	95	96	7,7	7,4	7,5	7,8	7,3	7,5	7,5	8,0

\* предварительные данные

### 3. Производственные затраты на 1 га картофеля в сельскохозяйственных организациях, руб.

Федеральные округа	2006 г.	2009 г.	2010 г.	2010 г. в % к 2006 г.
Российская Федерация	55385	79673	94656	170,9
Центральный	65809	91107	102652	156,0
Северо-Западный	66350	97348	123209	185,7
Южный	62754	104540	118182	188,3
Приволжский	46099	68650	85366	185,2
Уральский	46314	69077	74345	160,5
Сибирский	42478	59637	68884	162,2
Дальневосточный	78976	121264	128768	163,0

### 4. Экономическая эффективность производства картофеля в сельскохозяйственных организациях

Федеральные округа	Производственная себестоимость, руб./т			Уровень рентабельности, %		
	2006 г.	2009 г.	2010 г.	2006 г.	2009 г.	2010 г.
Российская Федерация	3060	4090	6960	36,5	32,7	36,0
Центральный	3240	4010	7270	38,0	34,6	32,1
Северо-Западный	4200	5750	7180	29,9	22,7	30,0
Южный	4210	6390	8190	22,7	7,3	4,5
Приволжский	2530	3640	8240	40,0	44,2	46,2
Уральский	2290	3240	5170	27,4	30,9	52,5
Сибирский	2710	3870	4260	61,4	24,4	58,0
Дальневосточный	6030	8800	9660	28,4	35,9	26,7

технической базы, внедрением инноваций.

За последние годы производственные затраты в расчете на 1 га картофеля в сельскохозяйственных организациях динамично растут и в 2010 г. в среднем по стране составили 94,7 тыс. руб., что на 70,9% больше по сравнению с 2006 г. (табл. 3). Однако значительная доля удорожания обусловлена ростом цен на промышленную продукцию и семенной материал, а структура затрат, состоящая из таких статей, как оплата труда, семена, удобрения, нефтепродукты, содержание основных средств, в процентном отношении по годам практически не меняется. Больше всего средств расходуется (%): на семена – 25, содержание основных средств – 16, оплату труда – 12. Затраты на удобрения и средства защиты составляют более 10%, нефтепродукты – 7, электроэнергию – 1,7%.

Соотношение цен на промышленные товары и сельхозпродукцию влияет на уровень доходности сельскохозяйственных организаций. В целом за последние годы производство и реализация картофеля в сельхозпредприятиях были рентабельными (табл. 4). Уровень рентабельности по стране составил (%): в 2006 г. – 36,5, 2009 г. – 32,7, 2010 г. – 36,0. Рентабельность производства и продаж картофеля зависит от себестоимости и цены, но преобладающее воздействие оказывает цена реализации.

Переход к рыночным отношениям предоставил сельским производителям свободу выбора каналов и условий реализации картофеля. В ходе реформ отношения товаропроизводителей с государством были переведены на договорную основу, к операциям с сельхозпродукцией были привлечены коммерческие и посреднические структуры. В резуль-

тате резко сократились объемы продажи картофеля государству и увеличилась реализация его по рыночным каналам. Например, в 2003 г. в структуре реализации картофеля наибольший удельный вес имела продажа на рынке, через собственные магазины и ларьки – 64%, а через заготовительные организации реализовывали 18% продукции, населению через общественное питание – 12, по бартеру – 6, потребкооперации – 0,4. В 2010 г. структура реализации существенно изменилась: 87% картофеля сельхозпредприятия продавали организациям оптовой торговли, включая закупки для государственных нужд, и 3% на рынке, несмотря на то, что цены реализации картофеля заготовительным предприятиям были ниже рыночных. Основные причины увеличения продажи картофеля организациям оптовой торговли – своевременность расчетов за продукцию, использование транспорта покупателя, выполнение ими обязательств по заключенным договорам.

Средняя сложившаяся цена на картофель по сельскохозяйственным организациям страны в 2010 г. составила 8292 руб. за тонну, или 132% к 2009 г. и 184% к уровню 2006 г. Индекс цен за 2010 г. на картофель, реализуемый по разным каналам сбыта, к средней цене составил (%): заготовительным организациям – 101, на рынке – 127, потребкооперации – 126, через систему общественного питания – 91, по бартерным сделкам – 96 (табл. 5).

На рынке картофеля ситуация складывается в основном под влиянием хозяйств населения. Они являются его доминирующими поставщиками независимо от сезонных колебаний объемов продаж и определяют уровень цен в течение всего периода реализации. В среднем за 2006–2010 гг. на долю хозяйств населения приходилось 67% реализуемого картофеля, сельхозорганизаций – 25 и крестьянских (фермерских) хозяйств – 8%. Однако, учитывая, что наибольшая часть выращиваемого урожая хозяйства населения используют для собственного потребления, товарность картофеля здесь остается довольно низкой и составляет около 17%, а в сельхозорганизациях она достигает 65, в крестьянских (фер-

### 5. Цены реализации картофеля сельскохозяйственными организациями по разным каналам сбыта

Сбыт продукции	Цена, руб./т			Индекс цен 2010 г. в % к		
	2006 г.	2009 г.	2010 г.	2006 г.	2009 г.	среднему уровню
<b>По всем каналам</b>	5034	7010	9282	184	132	100
в том числе:						
организациям оптовой торговли (в т.ч. для государственных нужд)	5199	7082	9368	180	132	101
на рынке, через собственные магазины	5520	7380	11742	213	159	126
потребкооперации	5081	4566	11676	230	256	127
через систему общественного питания	4155	6325	8481	204	134	91
по бартеру	4083	6534	8919	218	137	96

мерских) хозяйствах – 48%. Вместе с тем, любое изменение объемов продаж в хозяйствах населения может существенно повлиять на изменение спроса на рынке как со стороны потребителей свежей продукции, так и перерабатывающей промышленности, которая в последние годы заметно увеличивает выпуск продуктов из картофеля.

В период 2006–2010 гг. средний за год объем реализации картофеля по всем категориям хозяйств в стране составил 7244 тыс. т. При этом лидировали Приволжский (2168), Центральный (2042) и Сибирский (871) федеральные округа (табл. 6). В секторах сельхозорганизаций и крестьянских (фермерских) хозяйств ведущее место занимает Центральный ФО соответственно – 667 тыс. т и 188 тыс. т.

Анализ показывает, что ситуация на рынке картофеля обычно характеризуется достаточно четко выраженными сезонными колебаниями. В первом полугодии объемы предложения картофеля на рынке складываются из запасов его на начало года, но основной объем реализации (около 75% от годового) приходится на второе полугодие, когда на рынок поступает новый урожай. В этот период цены производителей начинают снижаться, что влечет за собой снижение потребительских цен. Обычно самыми низкими они бывают в сентябре-октябре, а самыми высокими в июле.

Уровень потребительских цен на картофель в 2005–2010 гг. практически в 2 раза превышал уровень цен производителей. На эту ситуацию влияет наличие многочисленных посредников и их обогащение за счет производителей картофеля. В 2010 г., ожидая значительного снижения поставок картофеля отечественными производителями в связи с засухой в основных регионах производства, и несмотря на то, что цены производителей возросли незначительно по сравнению с 2009 г. (на 1,19 руб./кг), розничная торговля повысила цены на 14,9 руб./га (до 28,94 руб./кг), то есть более, чем в 3 раза по отношению к закупочным.

Отличительной чертой картофелеводства России является то, что оно пока ориентировано, главным образом, на внутренний рынок, и российский картофель очень слабо представлен на международном рынке. Экспорт картофеля не превышает 110 тыс. т в год, в то время как по импорту в Россию поступает 500–800 тыс. т, или 1,5% от общего валового производства. В 2011 г. объем импорта картофеля значительно превысил его среднегодовые показатели в связи с большим недобором урожая в экстремальных условиях 2010 г.

Еще одна особенность заключается в том, что в России на переработку используют менее 2% выращенного картофеля, тогда как в странах с хорошо развитым картофелеводством перерабатывают на различные виды картофелепродуктов 30–40% урожая.

Среднегодовая емкость использования картофеля оценивается в 29–31 млн. т. При этом на питание (в свежем виде) потребляется 15–16 млн. т; на семена – 6; на кормовые цели – 5–6; на переработку – до 1 млн. т.

В комплексе первоочередных направлений развития производства и рынка картофеля в Российской Федерации наиболее актуальны следующие задачи:

- увеличение в ближайшие 2–3 года площади возделывания картофеля на основе современных машинных технологий в секторе сельхозорганизаций и крестьянских (фермерских) хозяйств до 400 тыс. га;
- повышение средней урожайности картофеля в СХО и КФХ в основных картофелепроизводящих регионах до 20 т/га и увеличение валового сбора в этих категориях хозяйств до 7–8 млн. т против 5–6 млн. т в настоящее время;
- обеспечение в секторе хозяйств населения реального уровня средней урожайности картофеля не ниже 15 т/га, что при тенденции сокращения площадей в данном секторе позволит сохранить здесь валовой сбор на уровне 25 млн. т;
- повышение эффективности использования сортовых ресурсов, прежде всего

лучших отечественных селекционных достижений;

- освоение на региональном уровне современных технологических схем и научно обоснованных регламентов производства оригинального, элитного и репродукционного семенного картофеля;
- введение и освоение в полном объеме строго регламентированной схемы сертификации семенного картофеля, основанной на современном законодательстве;
- поэтапный перевод картофелеводческих СХО и КФХ на современные технологии, обеспечивающие снижение затрат на производство единицы продукции и экономии расходных материалов;
- развитие индустрии переработки картофеля;
- создание инфраструктуры рынка картофеля и картофелепродуктов;
- оптимизация объемов импорта и экспорта картофеля.

Успешное решение этих задач будет способствовать повышению эффективности производства картофеля в хозяйствах всех категорий.

**Б.В. АНИСИМОВ, В.С. ЧУГУНОВ,  
О.Н. ШАТИЛОВА, Л.Б. УСКОВА,  
С.И. ЛОГИНОВ**  
ВНИИ картофельного хозяйства  
им. А.Г. Лорха  
E-mail: rosniikartofel@yandex.ru

### *Production and market of potato in Russia: totals, problems and prospects*

**B.V. ANISIMOV, V.S. CHUGUNOV,  
O.N. SHATILOVA, L.B. USKOVA,  
S.I. LOGINOV**

*Analysis of potato production and market pending 2006; 2009–2011 in the whole country, according to federal districts and different types of agricultural enterprises is given in the article.*

*Key words: potato, production, sown areas, process costs, profitability, prices, amount of sales.*

**6. Объемы реализованного картофеля по регионам Российской Федерации и категориям хозяйств, тыс. т**

Федеральные округа	Хозяйства всех категорий			Сельскохозяйственные организации			Крестьянские (фермерских) хозяйства			Хозяйства населения		
	2006 – 2010 гг.	2009 г.	2010 г.	2006 – 2010 гг.	2009 г.	2010 г.	2006 – 2010 гг.	2009 г.	2010 г.	2006 – 2010 гг.	2009 г.	2010 г.
Российская Федерация	7244	7624	5481	1787	2088	1890	632	848	633	4824	4688	2958
Центральный	2042	2279	1488	667	819	753	188	279	160	1188	1181	576
Северо-Западный	351	280	290	118	116	114	42	46	49	191	118	127
Южный	547	489	463	109	125	134	83	128	130	350	236	200
Северо-Кавказский	314	312	316	46	43	48	73	68	73	197	200	194
Приволжский	2168	2444	1212	492	607	402	122	181	61	1554	1656	749
Уральский	630	702	521	173	179	205	42	57	51	416	466	264
Сибирский	854	823	871	134	152	185	44	56	67	676	616	619
Дальневосточный	338	295	320	48	47	49	38	33	42	252	215	229



## Агрофирма "КРиММ" – предприятие полноформатного семеноводства картофеля в Сибири

Ей нужен юридический статус базового центра по семеноводству

*Изложены особенности организации, технологии, схемы и методы производства оригинального и элитного семенного картофеля в агрофирме "КРиММ".*

**Ключевые слова:** семеноводство, базовый центр, ускоренное размножение, тестирование, качество, организация, технологии, оригинальный и элитный семенной картофель, ИФА, ПЦР.

Создание сети базовых центров – один из важнейших факторов повышения конкурентоспособности отечественного семеноводства картофеля [1,2]. В Программе развития селекции и семеноводства на 2008–2012 гг. предусматривалось бюджетное финансирование создаваемых базовых центров. Необходимость такого финансирования обусловлена высокой энергоемкостью, наукоемкостью, потребностью в дорогостоящих реактивах, материалах, высококвалифицированных кадрах для реализации возможностей биотехнологических методов ускоренного размножения картофеля.

**Агрофирма "КРиММ" – крупнейшее предприятие полноформатного семеноводства. Она производит 10% элитного картофеля в России и действует в статусе регионального базового центра по семеноводству.**

Агрофирма в течение последних 10 лет на основе самофинансирования последовательно создала современную базу оригинального и элитного семеноводства, сформировала коллектив высококвалифицированных специалистов, освоила самые точные методы молекулярной диагностики качества, строго выполняет все организационно-методические и технологические регламенты, вышла на большие объемы производства для Уральского и Западно-Сибирского регионов. Однако юридически закрепить статус базового центра пока не удается. Федеральные решения по утверждению центров семеноводства не приняты. Оформить этот документ, как рекомендуют, в регионах нет никаких шансов: бюрократы ссылаются на отсутствие законодательства. В сложившейся ситуации агрофирма выполняет функции центра явочным порядком, на основе собственной инициативы и с учетом мировых тенденций развития семеноводства картофеля.

В Российской Федерации пока не сформировались по картофелю селек-

ционно-семеноводческие фирмы европейского формата, которые финансируют селекцию за счет доходов от реализации семенного материала и авторских прав на сорта собственного производства. Сеть ОПХ при НИИ была попыткой создания селекционно-семеноводческих фирм в условиях плановой системы экономики. Но она оказалась нежизнеспособной, потому что селекционные институты всегда узкоспециализированы, а ОПХ обязывали заниматься всеми отраслями сельского хозяйства. Поэтому до сих пор четко разделяют сферы селекции и семеноводства: есть успехи селекции и есть проблемы семеноводства. И предложения по организации системы семеноводства состоят традиционно в том, что авторы сортов ведут оригинальное семеноводство, а дальше этот материал должны выкупить и продолжать размножение гипотетические элитхозы, а затем – семхозы, то есть система должна оставаться трехуровневой [2]. Обязательства патентообладателей сортов ограничиваются небольшими объемами исходного материала, зато вопросов возникает много: почему уменьшается финансирование, исчезли элитхозы, сорта не идут в производство, увеличиваются площади возделывания сортов иностранной селекции?

В развитых странах селекционные фирмы занимаются семеноводством, всемерно контролируют его и рассматривают как итог селекции. Только в случае невозможности удовлетворения спроса собственными силами дополнительные объемы производства семян передают другим предприятиям на основе лицензионных соглашений. Фирменная система семеноводства чаще полноформатная, то есть одноуровневая, в крайнем случае, двухуровневая. При этом никаких вопросов не возникает. Все понимают, что единственным доказательством высокого уровня селекционной ра-

боты являются большие объемы реализации семенного материала. Семена достойных сортов хорошо покупают и это – основа для развития селекции. Семенной материал плохих сортов остается невостребованным, а уровень их селекции под сомнением, продолжать ее можно только за счет случайных источников (грантов, госфинансирования).

Доля иностранных сортов на полях России постоянно увеличивается не потому, что российские сорта хуже, а потому, что европейские селекционные фирмы могут и поставлять неограниченные партии семян категории Е, а по первому запросу крупных производителей картофеля. Европейский семенной материал на первых порах был высокого качества, с приемлемой ценой и хозяйства получали нужный результат.

Российские сорта, особенно новые, представлены только в каталогах или небольшими объемами высоких репродукций. Какой институт может выполнить заявку на поставку тысячи тонн семян одного сорта? Дальнейшее разделение селекции и семеноводства приведет к исчезновению российских сортов с полей, в первую очередь, по таким культурам, как картофель, у которого вклад качества семенного материала в формирование урожайности очень высок.

Статус селекционно-семеноводческих фирм подразумевает одноуровневую систему семеноводства. НИИ упустили возможности работы на полноформатном семеноводческом уровне, иначе не отказывались бы от работы с ОПХ. Анализ подготовленной РАСХН стратегии развития селекции и семеноводства на период до 2020 г. показывает, что четкие предложения и запрос финансирования есть только по оригинальному семеноводству, а все надежды на организацию промышленного семеноводства селекционные институты возлагают на ассоциации, общественные объединения, которые непонятно ког-

да и кто должен создать. Это означает, что инициатива в любом случае переходит к семеноводческим предприятиям и объединению нового формата.

Агрофирма "КРiММ" большое внимание уделяет подбору сортов, поскольку адаптированные сорта и их высококачественные семена считаются самым доступным способом повышения продуктивности культуры. На основании изучения конъюнктуры рынка мы отдали приоритет сортам картофеля Беллароза, Гала, Жуковский ранний, Зекура, Импала, Ирбитский, Каратоп, Розалинд, Розара и Удача, а всего выращиваем около 15 сортов. Права на размножение указанных сортов получены от патентообладателей, за них ежегодно выплачиваем роялти.

С учетом всех аспектов и потенциальных рисков начата программа трансформации агрофирмы "КРiММ" в селекционно-семеноводческое предприятие. Речь идет не о разворачивании с нуля селекционной работы, а о создании на паритетной основе совместных сортов с известными селекционными учреждениями в целях увеличения объемов семеноводства, площадей выращивания и ареалов распространения новых сортов картофеля отечественной селекции. Агрофирма "КРiММ" намерена производить как наиболее распространенные, так специальные сорта совместной селекции и по лицензиям других патентообладателей в соответствии с потребностями рынка. Приоритет отдаем скороспелым, столовым сортам с высокой урожайностью, жаро- и засухоустойчивостью. В схему размножения уже включены сорта Уральского НИИСХ – Каменский, Ирбитский. Предусмотрено раз в три года оценивать конкурентоспособность лучших российских, белорусских и украинских сортов, чтобы выявить перспективность включения их в совместные программы семеновод-

ства. На ближайшую перспективу решено сохранять соотношение валового сбора краснокожурых и белокожурых, как 60:40%.

Ведение всех этапов семеноводческого процесса в одном предприятии имеет не только преимущества, но и ряд организационных сложностей: большое количество партий, трудности соблюдения пространственной изоляции, отсутствие внешнего контроля качества на предварительных стадиях размножения. В агрофирме "КРiММ" понимают это и последовательно решают возникающие проблемы.

Современное семеноводство картофеля основано на использовании биотехнологических методов размножения исходного материала. Клональное микро-размножение завершается процессом получения клубней от растений, выращенных в культуре *in vitro*. При производстве большого количества мини-клубней полнее реализуется потенциал биотехнологии, на основе чего появляется возможность сокращать схему семеноводства, которая у картофеля одна из самых длительных. Поэтому за последние годы в агрофирме усовершенствованы технологии получения мини-клубней. Лаборатория клонального микро-размножения увеличила их производство до 600 тыс. шт. в год. Мини-клубни выращивают на торфяных субстратах в новых теплицах площадью 0,5 га по классической технологии с получением рассады на ионообменных субстратах. Дифференцированное применение микроудобрений, БАВ, РРР позволило поднять коэффициент размножения до 8–10. За 2006–2011 гг. средняя интенсивность размножения повысилась с 4,2–4,3 до 7,4–7,6. В 2012 г. вводим в действие аэропонный комплекс для ускоренного размножения новых и дефицитных сортов. Работает программа дальнейшего увеличения производства

мини-клубней и освоения 4-летней схемы элитного семеноводства картофеля:

1-й год, 0,6 га – 60 тыс. шт. мини-клубней;

2-й год, 10 га – 250 т категории ППП;

3-й год, 70 га – 1750 т категории SE;

4-й год, 500 га – 15 тыс. т категории E.

Элита "КРiММ"а – это генетически более молодой семенной картофель по сравнению с традиционной схемой семеноводства. Общее количество партий семян при этом уменьшается на 30%, что позволит упростить размещение партий на поле и в хранилище. Категория А также семенная, категория В – это чистосортный картофель, который производится по заказу без сертификации. Уровень качества выращиваемых семян в агрофирме системно проверяется с использованием самых чувствительных методов молекулярной диагностики.

Применяемая схема контроля (табл.) предусматривает проведение 1525 анализов ИФА и 500 анализов ПЦР по каждому сорту в год, а по всем сортам соответственно – 25000 и 7000. Основной объем диагностики приходится на ИФА, ее проводят в собственной аккредитованной лаборатории, а ПЦР-анализы – в аккредитованной лаборатории Тюменской ГСХА.

Наличие большой площади пашни (25 тыс. га), нескольких удаленных (на 10–120 км) филиалов агрофирмы, малая плотность населения позволили организовать семеноводство в режиме закрытых семеноводческих территорий, что обеспечивает существенное улучшение посевных качеств и урожайных свойств производимых семян. Каждую категорию семенного материала выращивают на отдельных участках с изоляцией не менее 2 км от других посадок. Имеется свой питомник депонирования исходного семенного материала на территории Ямало-Ненецкого автономного округа. Часть элиты

**Объемы работ по диагностике качества семенного картофеля в ООО "АФ "КРiММ" (на один сорт)**

Этап семеноводства	Количество анализов на			Период контроля
	вирусные болезни	бактериальные болезни	вириод ВВКК	
Исходные растения	100	50	15	июль
Отобранные клоны (15x2 раза)	70	30	10	август
Родоначальные линии (10x2 раза)	140	60	20	ноябрь
Растения <i>in vitro</i> (40 раст.)	560	120	40	январь, август
Мини-клубни (10 раст. с линии)	70	30	10	август
Первое полевое поколение (100 раст. с 1 га)	140	60	20	июль
Суперэлита (90 раст. из партии)	140	60	20	июль
Элита (90 раст. из партии)	140	60	20	февраль
Всего анализов	1360	470	155	
Метод определения	ИФА, ПЦР	ИФА, ПЦР	ПЦР	

Примечания: 1. Начиная с мини-клубней проводится дополнительный анализ объединенной пробы из 5 растений.

2. В первом полевом поколении, для суперэлита и элиты в спорных случаях проводят анализ, используя ИФА и ПЦР.

выращивают на торфяно-болотных почвах, что обеспечивает формирование высоких урожайных свойств клубней, а покупателям семян – дополнительную прибавку урожая до 30%.

Создание специальных семеноводческих зон считается признаком высокого уровня организации семеноводства картофеля. Агрофирма соблюдает правила, которые установлены в международной практике для выделенных семеноводческих территорий (качество и способы производства исходного материала, нормы пространственной изоляции лаборатории, теплиц, полей, целевое использование территорий, нормы и методы оценки качества).

**В отношении оформления статуса закрытых зон семеноводства ситуация такая же, как и по базовым центрам: нет прецедента, который бы убедил чиновников областной администрации принять решение, при том что ФЗ 149 "О семеноводстве" прямо разрешает (ст. 20) выделение таких территорий.**

Выращивание высококачественного семенного материала картофеля требует соблюдения комплекса специальных мероприятий и приемов [1]:

- обеспечение необходимой изоляции от других посадок картофеля более низких классов или продовольственных посадок;
- создание условий для более быстрого роста и развития растений в первоначальный период вегетации (предпосадочное проращивание, неглубокая посадка в оптимальные сроки, уход без смещения высаженных клубней и др.);
- регулярные фито- и сортопрочистки;
- опрыскивание инсектицидами против тлей-переносчиков вирусной инфекции;
- раннее удаление ботвы химическим или механическим способом при достижении максимальной семенной товарности клубней с учетом динамики распространения летающей генерации тлей;
- гарантированное (100%) отсутствие карантинных фитопатогенов: *Synchytrium endobioticum* (рак), *Globodera rostochiensis* (и *G. pallida*) (нематоды), *Rolstonia solanacearum* (бурая бактериальная гниль);
- минимальный риск вирусного заражения растений в полевых условиях: отсутствие или минимум переносчиков вирусов, отсутствие источников вирусного заражения (PLRV, PVY, PVM) в радиусе не менее 2 км, отсутствие почвенных вирусов (TRV и PMTV) и их переносчиков (*Trichodorus* spp. и *Spongospora subterranea*);

● минимальная вероятность распространения и вредоносности бактериозов: *Erwinia* spp. (черная ножка) и *Clavibacter michiganensis* (кольцевая гниль).

На основе анализа вышеперечисленных европейских требований к организации семеноводства в агрофирме "КРiММ" ужесточили внутренний контроль за переносчиками и источниками вирусных болезней, карантинными и бактериальными болезнями на всех этапах производства, строго соблюдают сроки уборки ботвы, проверяют состояние почвы на новых участках.

Агрофирма сделала ставку на прогрессивные, ресурсосберегающие технологии возделывания семенного картофеля. Система земледелия постоянно совершенствуется с целью повышения качества продукции и экономической эффективности производства. Наиболее значимыми факторами в растениеводстве предприятия считаются: постоянное совершенствование специализации и структуры севооборотов, полное использование агроклиматических ресурсов, рациональная обработка почвы, сбалансированное применение органических и минеральных удобрений, орошение картофеля и овощей, эффективная защита посевов от вредителей, болезней и сорняков, своевременное и качественное проведение всех технологических приемов.

Сохранение почвенного плодородия и улучшение структуры пахотного горизонта – один из главных приоритетов системы земледелия предприятия, поэтому органические удобрения используют в максимально возможных объемах. Торф вносят на паровых полях интенсивных орошаемых овоще-картофельных севооборотов нормой 450–500 т/га. При этом наряду с пополнением запаса гумуса и питательных веществ предотвращается комкообразование тяжелых почв, что существенно улучшает качество производимого картофеля. В течение зимы ежегодно заготавливают и вывозят на поля более 240 тыс. т торфа. С 2011 г. организована промышленная заготовка сапропеля. Получены необходимые лицензии, приобретен и на одном из озера введен в постоянную эксплуатацию земснаряд. Мощность установки по извлечению донных отложений – 40 м<sup>3</sup>/ч, что позволяет накапливать за сезон 20 тыс. т уникальной по химическому составу органики.

Агрофирма "КРiММ" оснащена самой современной техникой. Одними из первых здесь начали использовать широкозахватные машины для обработки почвы, посева, внесения удобрений и пестицидов, уборки. В основном завершён переход на междурядья 90 см. Посадка и

гребнеобразование выполняют 8-рядными машинами, на ответственных работах используют автоматические системы параллельного движения агрегатов с отклонением не более 2–3 см. Весомым технологическим преимуществом является обязательное обеспечение семенных участков дождеванием, что гарантирует стабильно высокие урожайные свойства семян. Картофелехранилища агрофирмы на 80 тыс. т полностью оснащены необходимой техникой и оборудованием для бережной послеуборочной доработки, хранения и предреализационной подготовки семенного материала. Накоплен большой опыт своевременных круглогодичных поставок семенного картофеля в любую точку России и ближнего зарубежья.

**В июле 2012 г. агрофирма "КРiММ" будет проводить День Поля и приглашает посетить это мероприятие всех заинтересованных руководителей и специалистов сельскохозяйственных предприятий и научных учреждений.**

Библиографический список

1. Анисимов Б.В., Юрлова С.М., Семенова Л.Н. Организационные основы, современные методы и особенности оригинального, элитного и репродукционного семеноводства картофеля /Актуальные проблемы современной индустрии картофеля. Материалы научно-практической конференции. – Чебоксары. – 2010. – С. 80–84.1

2. Симаков Е.А. Современные тенденции и перспективы развития селекции и семеноводства картофеля /Современные тенденции и перспективы инновационного развития картофелеводства. Материалы научно-практической конференции. – Чебоксары, 2011. – С. 6–9.

**С.А. БАНАДЫСЕВ,**  
доктор с.-х. наук,  
исполнительный директор  
агрофирмы "КРiММ"  
E-mail: uporovo@krimm.ru  
www: krimp.ru

**Agricultural firm "KRIIMM" -  
enterprise of full-scale potato  
production in Siberia**

**S.A. BANADYSEV**

*Peculiarities of organization, technology, schemes and methods of original and elite seed potato at agricultural firm "KRIIMM" are presented in the article.*

*Key words: seed production, seed potatoes, basic center, faster multiplication, testing, quality, organization, methods, technology, original, elite, immune-enzyme analysis, polymerase chain reaction.*

## Как получить высокий урожай картофеля в условиях Московской области

**В последние годы в стране цены на картофель резко повысились. И если раньше многие жители отказывались от посадки картофеля, считая, что проще его купить, то теперь они задумались, не вернуться ли "к земле".**

За годы профессионального выращивания картофеля в разных масштабах (от нескольких соток до 1500 га) на полях Агрофирмы "СеДеК" прошли испытания не сотни, а более 1000 сортов картофеля из разных стран мира, поэтому специалистам компании известны все их особенности.

И это очень важно, так как и фермер, располагающий сотнями гектаров земли, и огородник, который хочет получить полезный картофель для своей семьи – оба хотят вырастить высокий урожай здоровых клубней. А для этого им нужна полная информация о различных предлагаемых сортах.

Мы проводим масштабные испытания по агроэкологическому изучению сортов картофеля отечественной и зарубежной селекции в 5 регионах страны: Северо-Западном, Центральном, Северо-Кавказском, Нижневолжском и Западно-Сибирском. На полях Агрофирмы "СеДеК" в Каширском районе Московской области в 2011 г. прошли испытания более 180 сортов с различными характеристиками. Мы использовали разные методы выращивания картофеля, чтобы узнать, какой из них дает наилучшие результаты. Полученные данные позволяют рекомендовать для внедрения лучшие технологии и сорта, которые более приспособлены к климатическим условиям региона, типам почв и отвечают требованиям коммерческого спроса.

**На что стоит обратить внимание в связи с тенденциями изменения погодных условий последних лет и состоянием картофельного рынка?**

В условиях непредсказуемого развития климата в наиболее ответственный период формирования урожая необходимо заранее продумывать возможность модификации технологий возделывания картофеля. Всё большее значение приобретают:

- ранние сроки посадки;
- подготовка семенных клубней к посадке;
- высокие репродукции посадочного материала;
- использование на больших площадях ранних и среднеранних сортов;

- выбор оптимальной схемы посадки картофеля;
- мониторинг развития болезней и вредителей с проведением упреждающих обработок во время вегетации;
- дробно-локальное внесение удобрений;
- некорневые подкормки микроудобрениями;
- улучшение плодородия почвы;
- соблюдение севооборота.

Важно как можно раньше посадить картофель. Более ранняя посадка в экстремальные по климатическим условиям годы (высокая температура почвы и воздуха, длительная засуха) сокращают риски по сравнению с поздней посадкой. Нужно поймать момент, когда почва насыщена влагой от растаявшего снега, так как для картофеля очень важна влага именно на начальном этапе, в период нарастания вегетативной массы. Попадая во влажную землю, клубни быстро прорастают и дают дружные всходы, формируя хороший габитус куста уже в начале вегетации растений. После того как картофель отцветёт, потребность во влаге резко уменьшается.

Используя на посадку сорта картофеля раннего срока созревания, можно уже в июле проводить уборку клубней для реализации.

По нашему опыту, лучшее время для высадки картофеля на семенные цели – 5–10 мая, когда берёзовый лист достигает размеров 10-копеечной монеты советского образца. В это время температура почвы – +7...+8°C на глубине 8–10 см. При ранней посадке картофеля опасны возвратные заморозки. По народным приметам, они могут случиться до Троицы, но иногда и в 20-х числах июня. Для защиты от заморозков небольшие по площади посадки укрывают специальными материалами, а если всходы высокие, то растения окучивают.

Своевременное проведение защитных химических обработок от вредителей и болезней, минеральные подкормки и уход за почвой позволяют накопить к уборке максимальный урожай.

**Выбор репродукции посадочного материала.** Очень важно выбрать высококачественные семена. Чем выше репродукция и качество семенного материала, тем выше урожай. В наших опытах 2010–2011 гг. было отмечено, что суперсуперэлита сортов Взрыв (новый сорт Агрофирмы "СеДеК"), Фелокс, Алёна, Лига была значительно урожайнее, чем первая репродукция сверхпопулярных у фермеров сортов Импала, Романо, Невский. В среднем урожай с куста составил (кг): у

**Урожай разных сортов картофеля в демонстрационном питомнике Агрофирмы "СеДеК" (2011 г.)**

Сорт	Класс	Срок созревания	Урожай	
			г/куст	т/га
Лига	с-с.э	ранний	1450,2	65,2
Алёна	с.э	ранний	1657,3	74,6
Хозяюшка	с.э	среднеспелый	1375,1	61,9
Ирбитский	с-с.э	среднеранний	1335,5	60,1
Очарование	с-с.э	среднеспелый	1246,8	56,1
Удача	с.э	ранний	1115,2	50,2
Каменский	с-с.э	ранний	1089,5	49,0
Фелокс	с.э	ранний	1002,2	45,1
Лидер	РС I	ранний	940,7	42,3
Взрыв	РС I	ранний	1100,1	49,5
Романо	РС I	среднеранний	790,0	35,6
Импала	РС I	ранний	885,8	39,9
Невский	РС I	среднеранний	776,5	34,9

Прим.: РС I – первая репродукция, с.э – суперэлита, с-с.э – супер-суперэлита

сортов Алёна – 1,66, Хозяюшка – 1,4, Взрыв – 1,1, Фелокс – 1,0, а у Романо – 0,79, Невского – 0,77, Импала – 0,89.

Важно, чтобы посадочные клубни были здоровыми. Поэтому надо выбирать высококачественный семенной материал, а выбор сорта зависит от личных предпочтений картофелевода, от его вкуса и поставленных целей.

Западные сорта в основном узкоспециализированные, их селекция преследует конкретные цели: приготовление чипсов, фри и т. п. Отечественные же сорта картофеля универсальны, болезнестойчивы и более приспособлены к условиям произрастания. Их можно использовать как для обеспечения населения питанием, так и для переработки. При этом отечественный семенной картофель значительно дешевле, у него нет таможенных затрат, меньше проблем с транспортировкой. Кроме того, потребители предпочитают сорта российской селекции, так как многие из них имеют белую или кремовую мякоть.

Современные импортные сорта требуют больших подкормок и обработок от

болезней и вредителей (до 7–8). Только тогда они обеспечивают высокую урожайность. Если фермер имеет такую возможность, то он может сделать ставку на зарубежные новинки. Если нет, то лучше остановиться на более неприхотливых, урожайных отечественных сортах или на уже испытанных и хорошо зарекомендовавших себя импортных: **Ред Скарлетт, Романо, Импала, Альвара, Фелокс, Розара** и др.

Создание сортов картофеля, сочетающих высокую устойчивость к фитофторозу и ранние, среднеранние сроки созревания, – одно из выдающихся достижений российской селекции. Например, ранние сорта **Удача, Жуковский ранний** и среднеранний сорт Невский. Сравнительно быстро распространяются ранние сорта: **Лига, Алёна, Лидер, Каменский**. При выращивании на товарные цели урожайность ранних сортов за короткий период вегетации может достигать 50–65 т/га.

Из всех испытываемых сортов картофеля в пяти регионах России сорт **Алёна** оказался самым ранним и урожайным:

уже на 55-й день урожай с куста достиг 980 г! Особенности этого сорта – устойчивость к засухе, жаре и раннее формирование товарных клубней. Сорт формирует 6–8 клубней общей массой 1,7–1,8 кг, но при световом и тепловом прорастании клубней можно увеличить урожай на 25–30% за счёт пробуждения боковых глазков.

В основных зонах выращивания картофеля среднепоздние и поздние сорта не успевают вызреть или страдают от летней засухи или сильных осадков во время уборки, поэтому ранние сорта занимают по объёму большие площади. Клубни позднеспелых сортов сильно повреждаются при уборке и поэтому плохо хранятся. Из группы ранних и среднеранних сортов на полях Агрофирмы "СеДеК" в последние два года наиболее урожайными были – **Лига, Алёна, Красавчик, Удача, Фелокс, Каменский, Ред Скарлетт** (табл.).

**Сергей ДУБИНИН,**  
член-корреспондент РАЕН,  
генеральный директор Агрофирмы "СеДеК"

УДК 635.21:631.811.98

## Биопрепараты повышают урожай

*Установлено положительное влияние биопрепаратов взрва и ЭГ-торф на урожайность и качество картофеля в условиях Республики Коми.*

*Ключевые слова: картофель, предпосадочная обработка, биопрепараты, минеральные удобрения, урожай, качество.*

Основная задача современного сельскохозяйственного производства – обеспечение населения качественными продуктами питания и снабжение промышленности сырьем в необходимых объемах.

В 2008–2010 гг. в лаборатории картофелеводства НИИСХ Республики Коми проводили исследования по выявлению комплексного влияния минеральных удобрений и биологически активных веществ на урожай картофеля и его качество. Из регуляторов роста были выбраны взрва и ЭГ-торф.

**Взрва, ВЭ** – природный препарат, полученный из хвои пихты. Из всех хвойных пород деревьев пихта, произрастающая в суровом климате, обладает наиболее сильным иммунитетом. Соединения, содержащиеся в этом препарате, оказывают стимулирующее влияние

на рост и развитие растений. При его производстве не используют органические растворители, получают экологически безопасным способом. Поэтому он не загрязняет сельскохозяйственную продукцию и окружающую среду [1].

**ЭГ-торф** (электрогидравлически обработанный торф) получают воздействием на водную суспензию низинного фрезерного торфа высоковольтными импульсными разрядами, которые активируют органическое вещество и азот продукта. Полученный препарат представляет собой полидисперсную массу, содержит в большом количестве микроэлементы, гуминовые кислоты и обладает бактерицидными свойствами [2,3].

Опыт проводили на дерново-подзолистых, суглинистых, хорошо окульту-

ренных почвах ФГУП "Северное" (г. Сыктывкар) с содержанием: гумуса – 3,3–4,5 % (по Тюрину);  $P_2O_5$  – 508–569 мг/кг,  $K_2O$  – 135–173 мг/кг почвы (по Кирсанову);  $pH_{KCl}$  – 5,7–7,0. В опытах использовали среднеранний районированный в республике сорт картофеля Невский.

Варианты опыта: 1 – контроль (без обработки клубней и удобрений); 2 – предпосадочная обработка клубней ЭГ-торфом (70–80 кг/т); 3 – то же препаратом взрва (25 мл/т); 4 – внесение в почву NPK в расчетной дозе (фон); 5 – обработка ЭГ-торф + NPK; 6 – обработка взрвой + NPK.

Предпосадочную обработку клубней (замачивание в растворах препаратов) проводили за 7 дней до посадки. Минеральные удобрения в дозе  $N_{120}P_{40}K_{160}$  вносили из расчета на планируемый урожай 20 т/га.

В опытах применяли агротехнику, рекомендованную для картофеля в данной зоне. Все учеты и наблюдения проводили по общепринятым методикам.

Исследования показали, что в среднем за три года от внесения минеральных удобрений ранний урожай картофеля (на 65-й день от посадки) повысился на 2,5 т/га по сравнению с контролем (14,3 т/га), а общий урожай (на 85-й день от посадки) – на 2,4 т/га (в контроле – 18 т/га).

Предпосадочная обработка клубней ЭГ-торфом и препаратом вэрва увеличила урожай (т/га): соответственно – ранний – на 4,2 (29,4%) и 5,2 (36,4%); общий – на 4,7 (26,1%) и 5,9 (32,8%) по сравнению с контролем.

Наиболее неблагоприятные условия для выращивания картофеля сложились в 2009 г., когда в контрольном варианте был самый низкий урожай (9,6 т/га). В вариантах с биостимуляторами, но без NPK, получены высокие прибавки урожая (6,3 и 8,8 т/га), а с NPK – прибавки 16,2 и 19,6 т/га. Это подтверждает, что биостимуляторы усиливают рост и развитие растений, смягчают неблагоприятные условия (температура воздуха и влажность почвы) и значительно повышают урожайность культуры.

Учет раннего урожая (на 65-й день от посадки) показал положительное влияние изучаемых приемов на скороспелость картофеля. Наиболее интенсивно клубнеобразование и нарастание их массы шло в вариантах с применением предпосадочной обработки клубней ЭГ-торфом и вэрвой в комплексе с минеральными удобрениями; в этих вариантах ранний урожай превысил соответственно: контроль – на 10,2 и 11,9 т/га (71 и 83%), а фон – на 7,7 и 9,4 т/га (46 и 56%).

В этих вариантах тенденция повышения продуктивности растений сохранилась и по отношению к общему уро-

жаю. При обработке клубней ЭГ-торфом и вэрвой в среднем за 3 года урожай картофеля был выше, чем в контроле (18 т/га) на 58 и 72%, а по сравнению с фоном (20,4 т/га) – на 40 и 52%.

По содержанию крахмала в клубнях в среднем за 3 года лучшим был вариант обработки ЭГ-торфом с внесением минеральных удобрений (14,8%), который превысил контроль на 0,8% и фон – на 0,5%. Наибольший сбор крахмала с гектара получили в вариантах применения минеральных удобрений и предпосадочной обработки клубней: ЭГ-торфом – 4,22 т/га (выше, чем в контроле на 67,5% и по сравнению с фоном – на 78,6%); вэрвой – 4,4 т/га (выше соответственно на 44,5 и 54,1%).

Содержание сухого вещества в клубнях при использовании ЭГ-торфа как с применением минеральных удобрений так и без них составило 19,8–19,9%, в контроле – 19,4%. Это повышение объясняется дополнительным фосфорным питанием растений за счет образования при электрогидравлической обработке торфа, подвижных, усвояемых картофелем форм. А фосфор способствует более быстрому формированию клубней и улучшению их качества. Это согласуется с результатами опытов других исследователей [4]. В остальных вариантах увеличения количества сухого вещества в клубнях не отмечено.

Общий сбор сухого вещества с гектара в варианте вэрва + NPK превысил контроль (3,49 т/га) на 74,2% и фон (3,88 т/га) – на 56%; в варианте ЭГ-торф + NPK – соответственно – на 61,6 и 45,4%.

Экономический анализ показал, что себестоимость продукции по годам составила (тыс.руб./т): в контрольных вариантах 3,6; 9,1 и 5,2; при использовании ЭГ-торфа и вэрвы с применением минеральных удобрений она снижалась соответственно: в 2008 г. – на 0,4 и 0,7, 2009 г. – на 4,6 и 5,7, в 2010 г. – на 0,5–0,7. Наибольшая условная чистая при-

быль с 1 га за 3 года получена при использовании биостимуляторов ЭГ-торф и вэрва с минеральными удобрениями – соответственно 310 и 348 тыс. руб., что превысило контроль на 212 и 250, а фон – на 174 и 212 тыс. руб.

Таким образом, предпосадочная обработка клубней биопрепаратами вэрва и ЭГ-торф и применение полного минерального удобрения способствуют получению высоких урожаев картофеля (28–31 т/га, а в отдельные годы до 39 т/га) и повышению качества продукции.

#### Библиографический список

1. Елькина Г.Я., Князева И.Г., Маслова Н.И. Рекомендации по применению микроудобрений при возделывании сельскохозяйственных культур в условиях Коми АССР. Сыктывкар, 1989. 14 с.
2. Лейкина Г.К., Зубкова О.В. Рекомендации по использованию электрогидравлически обработанного торфа в сельском хозяйстве. Л., 1988. 41 с.
3. Юткин Л.А. Электрогидравлический эффект и его применение. Л.: Машиностроение, 1986. 253 с.
4. Белоус Н.М. Система удобрений картофеля // Химизация сельского хозяйства. 1992. № 4.

**Н.Т. ЧЕБОТАРЕВ**, доктор с.-х. наук,  
**В.Н. БУБНОВА**, кандидат с.-х. наук,  
**А.Г. ТУЛИНОВ**, аспирант  
ГНУ НИИСХ Республики Коми  
Россельхозакадемии  
E-mail: nipti@bk.ru

#### *Biologicals increase potatoes yield*

**N.T. CHEBOTAREV, V.N. SUBNOVA,  
A.G. TULINOV**

*Positive influence of biological preparations verva and EG-torf on potatoes yield and quality in Komi Republic is ascertained.*

*Key words: potatoes, tubers preplant treatment, biological preparations, fertilizers, yield, quality.*

### **Уважаемые читатели!**

**Если у вас есть, что предложить картофелеводам и овощеводам, производителям и любителям, то вы можете прислать в редакцию небольшое бесплатное объявление (рекламный модуль с указанием адреса и телефона) о продукции, которую вы хотите реализовать, своих разработках и услугах, поиске партнеров по бизнесу и др. И мы ваше объявление обязательно опубликуем.**

## Комбинированный почвообрабатывающий и посевной агрегат

**Разработана и представлена энергосберегающая технология обработки почвы и посева пропашных культур с применением почвообрабатывающего посевного агрегата со специальным адаптером.**

**Ключевые слова:** почвообрабатывающий адаптер, энергосберегающий посев, ротационный рыхлитель.

В Чувашской ГСХА разработаны энергосберегающая технология подготовки почвы под пропашные культуры с использованием только одного типа трактора тягового класса 20 кН и специальный почвообрабатывающий адаптер к пропашным сеялкам типа СУПО-6, ССТ-8, СО-4,2 и их современным аналогам. В этой технологии сплошная предпосевная культивация заменяется на высококачественную полосную обработку почвы шириной 6–10 см с одновременным высевом семян. При этом междурядья не обрабатываются [1]. Виды операций по обработке почвы и посеву по традиционной и предлагаемой технологиям и используемые агрегаты представлены в таблице 1.

Задачей наших исследований было изучение агротехнического качества полосной подготовки почвы и посева пропашных культур (моркови, свёклы и др.) и учет энергозатрат при разных технологиях.

Для предпосевной полосной подготовки почвы в качестве рыхлителя на почвообрабатывающем адаптере применя-

ли бесприводной ротационный рабочий орган (БРРО), состоящий из двух игольчатых дисков, плоскости вращения которых скрещиваются и образуют зону разрыхления почвы сдвигом [2].

БРРО (рис.) содержит стойку, на которой смонтирована поперечная ось с изогнутыми на угол цапфами, на них установлены игольчатые диски. Для контроля установки заданного угла поворота оси имеются угломерная шкала, смонтированная на стойке, и указатель, установленный на оси. Для жесткой фиксации оси на стойке предусмотрен стопорный болт. Плоскости качения дисков пересекаются в зоне взаимодействия игл с почвой. Иглы дисков центрируются во взаимных межигловых пространствах за счет радиального сужения их от периферии к центру.

При работе почвообрабатывающего БРРО игольчатые диски перекатываются на заданной глубине обработки почвы. При этом иглы дисков попеременно заглубляются и рыхлят поверхностный слой почвы во взаимно противоположных направлениях. Качественная полосная об-

работка почвы достигается за счет разрушения почвенной корки и комков локальным действием заостренных наконечников игл по краям обрабатываемой полосы и возникающими деформациями сдвига в межигловой зоне при дальнейшем движении игл во взаимно противоположных направлениях. Минимальная линейная скорость движения игл в зоне взаимодействия с почвой исключает ее распыление и способствует значительному увеличению поступательной скорости почвообрабатывающего агрегата в целом. Кроме этого, взаимно противоположное движение игл сдвигает пожнивные остатки в стороны и снижает забиваемость сошника сеялки.

Почвообрабатывающий адаптер состоит из поперечной несущей рамы с замком автосцепки в передней части, к которой на подпружиненной штанге монтируется БРРО, а сзади агрегируется сеялка. При этом БРРО можно свободно перемещать вдоль рамы, регулируя ширину междурядья. Параллелограмный механизм и подпружиненная штанга подвески обеспечивают при работе вертикальный ход БРРО на глубину 8–12 см. Такой диапазон вертикального хода при гладкой зяблевой вспашке с применением оборотных плугов и весеннем бороновании вполне достаточен. При необходимости можно заменить подпружиненную штангу регулируемой жесткой тягой.

Основной определяющий конструктивный параметр почвообрабатывающего адаптера – зазор между рамой адаптера и сеялкой. Унифицированность сеялок типа ССТ и СУПН составляет 65%. Для них минимальный зазор равен 580 мм. Для очистки рабочих органов, технического обслуживания и ремонта без расцепления адаптера необходимо 600 мм.

**1. Виды операций и агрегаты для обработки почвы и посева пропашных культур по разным технологиям**

№ п/п	Вид операции	Агрегат
<i>Традиционная технология</i>		
1	Лущение	ДТ-75М+ЛДГ-10
2	Зяблевая вспашка	Т-150К+ПН 5-35
3	Весеннее боронование	ДТ-75М+СП-11+23БЗТС-1,0
4	Культивация	Т-150К+СП-11+2КПС-4
5	Предпосевная культивация	Т-150К+СП-11+2КПС-4
6	Посев	МТЗ-80+СО-4,2
<i>Предлагаемая технология</i>		
1	Лущение	МТЗ-1221+ЛДГ-10
2	Зяблевая вспашка	МТЗ-1221+ KUNN Master 102 или VN V850 (оборотные плуги)
3	Весеннее боронование	МТЗ-1221+СП-11+23БЗТС-1,0
4	Полосная обработка почвы + посев	МТЗ-1221+комбинированный почвообрабатывающий посевной агрегат

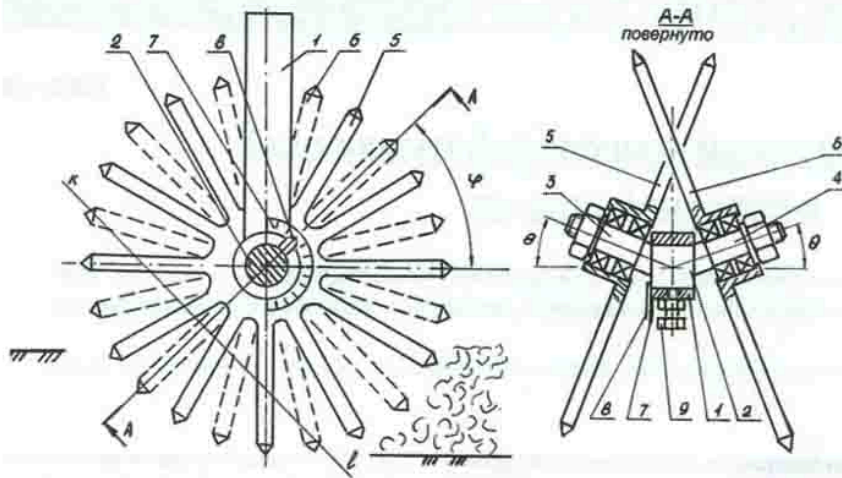


Схема БРРО: 1 – стойка; 2 – поперечная ось; 3 и 4 – левая и правая цапфы; 5 и 6 – игольчатые диски; 7 и 8 – угломерная шкала и указатель; 9 – стопорный болт.

В конструкции овощных сеялок СО-4,2 несущая поперечная рама выдвинута вперед, а привод сеялки производится с опорных колес, расположенных сбоку сеялки, и препятствий для монтажа почвообрабатывающего адаптера нет.

При обработке пашни БРРО наблюдается интенсивное крошение комочков почвы размером более 10 мм в более мелкие фракции – 1...5 и 5...10 мм в соотношении 2:1. Для посева мелкосемянных культур фракция размером 1...10 мм составляет 85–86%, а в целом фракция 1...25 мм – 90–91%. Количество частиц размером менее 1 мм не превышает 9%.

Твердость почвы непосредственно влияет на заглубляемость сошника сеялки и, соответственно, на стабильность глубины посева. Работы по исследованию твердости почвы проводили на участке вспаханной среднесуглинистой серой лесной почвы. Средняя абсолютная влажность ее составила  $18 \pm 1,5\%$ , твердость отдельных комков – до 3,50 МПа. Для опыта использовали игольчатые диски радиусом 0,19 м с 12-ю иглами. Средняя

рабочая скорость на пашне при культивации по традиционной технологии составила 1,21 м/с, а при обработке БРРО – 1,52 м/с. Глубина хода испытываемого рабочего органа не менялась. Твердость почвы в слое до 10 см после обработки БРРО составляла 0,33...0,35 МПа, на сплошной культивации после одного прохода – 0,34...0,37, после двух проходов – 0,18...0,26 МПа.

Поскольку все процессы в агроэко-системе происходят в результате преобразования энергии  $E$ , то этот показатель использовали для оценки объема затрат на предпосевную обработку почвы и посев по разным технологиям [3, 4, 5]. Обобщенные результаты расчетов при средней цене дизельного топлива (эквивалент  $e_d = 42,7$  МДж/кг) 25 руб./кг, или 21,5 руб./л (на октябрь 2010 г.) приведены в таблице 2.

Разработанная технология обработки почвы с одновременным посевом пропашных культур с применением почвообрабатывающего адаптера с БРРО по сравнению с традиционными технологиями

уменьшает расход дизельного топлива более чем на 12 кг/га, или на 722,2 руб./га при двух, или на 427,55 руб./га при одной культивации.

Преимущество разработанной технологии и в том, что используется только один тип тягового средства – трактор класса 20кН МТЗ–1221, что значительно снижает затраты на техническое обслуживание и ремонт, снабжение запасными частями. Аналогами его могут быть пропашные тракторы: Т–70С, Т–80С, ЛТЗ–155, а также перспективные ХТЗ–17221 и РТ–160.

#### Библиографический список

- Смирнов, П.А. К вопросу подготовки почвы к посеву / П.А. Смирнов, А.С. Якимов // Труды ЧГСХА. – т. XVIII / ФГОУ ВПО ЧГСХА. – Чебоксары, 2003. – С. 411–414.
- Смирнов, М.П. Анализ почвообрабатывающе-посевных агрегатов для полосной обработки и посева / М.П. Смирнов // Перспективные технологии для современного с.-х. производства: Мат. Всеросс. науч.-практ. конф., посвящ. 80-летию проф. М.И. Голдобина / ФГОУ ВПО ЧГСХА. – Чебоксары, 2008. – С. 283–285.
- Сборник нормативных материалов на работы, выполняемые машинно-технологическими станциями (МТС). – М.: Росинформагротех, 2001. – 189 с.
- Методика определения экономической эффективности технологий и сельскохозяйственной техники / часть 2: Нормативно-справочный материал. – М., 1998. – 251 с.
- Сысоев, В.А. Методы повышения агробиоэнергетической эффективности растениеводства / В.А. Сысоев, Ф.Ф. Мухамадьяров. – Киров: НИИСХ Северо-Востока. – 216 с.

М.П. СМІРНОВ, соискатель,  
П.А. СМІРНОВ, кандидат техн. наук, доцент  
кафедры "Эксплуатация СХТ"  
Чувашской ГСХА  
E-mail: sttmo@mail.ru

## 2. Энергозатраты и стоимость обработки почвы и посева при разных технологиях

Технология	$E$ , МДж/га	Затраты дизтоплива как эквивалента энергии, кг/га	Стоимость обработки почвы и посева, руб./га
Традиционная, с двумя культивациями	3935,08	92,34	2308,5
Традиционная, с одной культивацией	3435,79	80,55	2013,85
Предлагаемая	2709,39	63,45	1586,3

### The combined soil-cultivating sowing unit

M.P. SMIRNOV, P.A. SMIRNOV

The power saving up technology of processing of soil and crops cultivated cultures with application of a tractor of one mark and the soil-cultivating sowing unit is presented in this article.

Keywords: soil-cultivating adapter, power saving up crops, rotational ripper.



## Схемы и нормы высева семян лука при выращивании севка в Приамурье

**Предложены оптимальные схемы и нормы высева семян лука репчатого для получения высококачественного севка в Приамурье.**

**Ключевые слова:** лук, схема посева, норма высева, севок, урожай.

Лук имеет важное значение в питании населения Дальнего Востока. В условиях длинной зимы он особенно ценится как свежий овощ, обладающий фитонцидными свойствами и содержащий довольно большое количество сахаров и витаминов. Как культурное растение лук здесь известен давно. Еще до русских переселенцев его возделывали дауры, дочери и китайцы. Однако сегодня местное производство лука не обеспечивает потребности населения в этой продукции. В большом количестве его завозят из Китая, среднеазиатских республик СНГ и центральных районов России. Конкуренция на потребительском рынке подрывает экономику местных товаропроизводителей.

Большое разнообразие сортов и способов выращивания этой культуры позволяет поставлять свежий лук в течение всего года. Лучшие результаты в Приамурье получают при выращивании его из севка и рассады.

В 70–80 гг. прошлого столетия в Амурской области было районировано три сорта лука репчатого – Бессоновский местный, Стригуновский местный (1943 г., народная селекция) и Спасский местный улучшенный (1964 г., ВНИИССОК). Однако они восприимчивы к ложной мучнистой росе и шейковой гнили, а Бессоновский и Стригуновский обладают хорошей лежкостью в период зимнего хранения. В разные годы Стригуновский превосходил Бессоновский по урожайности на 1–7 т/га. В настоящее время посадочный материал этой культуры для хозяйств и населения в основном завозят из Чувашии. Например, в 2008 г. – завозили сорта Штуттгартер Ризен и Ред барон. Агрономическая оценка этих и других сортов не проводится, а исследований по возделыванию лука в Амурской области недостаточно.

Значительная удаленность области от производителей товарного лука и севка и довольно высокие цены на посадочный материал (150 руб./кг и более), связанные с его транспортировкой и хранением, послужили основанием для проведения специальных исследований в 2002, 2003 и 2005 гг.

Климат Амурской области по характеру распределения осадков муссонный, а по температурным показателям – континентальный. Весна в южных районах области, как правило, засушливая и холодная. Почва на глубине 10 см прогревается до 10°C в конце второй – начале третьей

декады мая. В ясные майские ночи поверхность почвы охлаждается до заморозков, которые прекращаются к 25 мая, а в отдельные годы – в первой декаде июня. Низкая влажность весеннего воздуха приводит к быстрому иссушению почвы.

В опытах, проведенных на опытном поле ДальГАУ в Благовещенском районе Амурской области, изучали разные схемы посева семян для получения севка (см): 50+90 (2-строчный способ), 30+30+80 (3-строчный), 20+20+20+80 (4-строчный) – контроль, 6+26+6+26+6+70 (6-строчный) и каждой схеме соответствовали три нормы высева семян (кг/га): 60, 80 (контроль) 100. Для исследований взяли сорт Штуттгартер Ризен. Срок посева 25 апреля. Семена высевали на грядах шириной по основанию 140 см. Фон удобрений – N<sub>60</sub> P<sub>60</sub> K<sub>60</sub>. Предшественник лука – чистый пар. Площадь посевной делянки – 20 м<sup>2</sup>, повторность – 4-кратная. Учеты и наблюдения проводили согласно общепринятым методикам. Агротехника в опытах соответствовала зональным рекомендациям по выращиванию этой культуры. Урожай убрали вручную. Луковицы сортировали по размеру диаметра (мм): 7–10, 11–14, 15–22 и 23–30.

Почва опытного участка лугово-черноземовидная, тяжелого механического состава, иловато-крупнопылеватая в пахотном слое с преобладанием иловатистой фракции в иллювиальной части профиля.

Содержание общего фосфора изменяется от 0,2 до 0,31%, на органические формы приходится половина соединений и до 40% – на труднорастворимые фосфорсодержащие соединения. Общие запасы калия достигают 2–2,9% от массы почвы, содержание азота высокое, но легкодоступных доступных для растений форм азота мало, особенно весной и в начале лета, потому что почва медленно оттаивает и микробиологическая деятельность бактерий в ней активизируется лишь к середине лета.

Всходы лука появлялись через 8–18 суток от посева. Несколько раньше они отмечены при норме высева семян 100 кг/га, позже – при высева 60 кг/га. Луковицы начинали формироваться при отрастании 3–4-х листьев. Раньше в эту фазу вступали растения при 2-строчном посеве и норме высева семян 60 кг/га, значительно позже – при 6-строчном посеве и норме высева 100 кг/га. Самый короткий вегетационный период лука в среднем за годы исследо-

ваний был в 2-строчном варианте при норме высева 60 кг/га – 91 суток, а длинный – при 6-строчной схеме и норме высева 100 кг/га – 108 суток.

Наибольший урожай севка получили при 3-строчном посеве и норме высева 100 кг/га – 11,24 т/га. В сравнении с контролем (8,53 т/га) прибавка урожая составила 2,71 т/га. Наименьший урожай (5,79 т/га) собрали при посеве лука по схеме 50+90 см с нормой высева семян 60 кг/га. В опыте при повышении нормы высева семян прослеживалась закономерность в том, что урожай севка увеличивался при повышении нормы высева семян, а также при увеличении числа строчек на грядах.

В варианте с 2-строчной схемой посева и нормой высева семян 100 кг/га получен самый большой выход севка размером от 7 до 14 мм – 89,9%. Наиболее крупный и ценный севок диаметром 15–30 мм формировался при 6-строчной схеме посева и норме высева 60 кг/га – 95,2%. Как правило, такая фракция севка лучше хранится.

Таким образом, исследования показали, что наименьший вегетационный период для формирования севка (91 суток) был при 2-строчной схеме (50+90 см) и норме высева семян 60 кг/га, при этом собрали наименьший урожай (65,79 т/га); доля мелкого севка (7–14 мм) была большей (89,9%). Наибольший выход севка получен при 3-строчном (30+30+80 см) посеве и норме высева семян 100 кг/га. Наибольшая доля ценной фракции севка размером 15–30 мм (95,2%) формировалась при посеве 6-ти строчным способом при норме высева 60 кг/га.

Для выращивания севка в производственных условиях в Амурской области рекомендуем посев проводить на грядах 3 и 6-строчным способами с нормой высева семян 60 и 100 кг/га.

**В.В. ЕПИФАНЦЕВ**, кандидат с.-х. наук  
Дальневосточный ГАУ  
E-mail: daldau@tsl.u

### Schemes and rates of onions sowing for obtaining of high-quality set in Primurye

V.V. EPIFANTSEV

Optimal schemes and rates of onions sowing for obtaining of high-quality set in Primurye are presented in the article.

Key words: onions, sowing scheme, sowing rate, set, yield.

## Качество продукции капусты. Как его сохранить?

*Приведены показатели качества товарной продукции нескольких разновидностей капусты и факторы, влияющие на них при выращивании, уборке и хранении.*

*Ключевые слова:* качество, товарная продукция, лёжкость, элементы питания, аскорбиновая кислота.

Оценка качества овощной продукции – понятие комплексное, которое применительно к разновидностям капусты, возделываемым в РФ, включает следующее:

- внешние признаки: общий вид, окраска, размеры, форма, упругость, нежность ткани и её вкус, отсутствие дефектов и другие показатели, по которым определяется товарность продукции в целом и соответствие её заявленной в паспорте конкретного сорта;
- техническую ценность – устойчивость к механическим повреждениям, транспортабельность, степень пригодности для переработки, лёжкость, устойчивость к болезням и вредителям;
- биологическую ценность – значимость овощей для питания и здоровья человека, которая определяется содержанием сахаров, белков, жиров, витаминов, микроэлементов и т.д.

Качество овощной продукции зависит не только от сорта, но и в значительной степени – от способов возделывания, уборки, доработки и хранения.

При выращивании капусты необходимо поддерживать баланс питательных элементов, который складывается из обеспеченности почвы элементами питания и дополнительного их внесения с органическими и минеральными удобрениями, дозы которых должны соответствовать их выносу с урожаем с учетом поправки на усвояемость. Нарушение баланса элементов питания приводит к их антагонистическому взаимодействию и, как следствие, плохому усвоению растением, что неизбежно сказывается на качестве продукции. Так, превышение норм потребления азота на фоне низкой обеспеченности растений калием и фосфором, способствует формированию рыхлых кочанов.

Погодные условия могут также очень сильно повлиять на формирование товарной продукции. При высокой температуре и низкой влажности воздуха у растений капусты усиливается восковая

налёт на листьях, образуются мелкие, рыхлые кочаны, которые плохо хранятся. В этом случае усвоение удобрений растениями происходит очень слабо, и помочь могут только поливы, но большая часть урожая будет потеряна. Поэтому при производстве капусты обязательно должен быть предусмотрен полив в основные – критические фазы развития растений (после высадки рассады, при формировании кочана или другого продуктового органа).

В кочанах капусты содержится пектин и пектиновая кислота, содержание которых по мере созревания остаётся неизменным или снижается к уборке, а к концу хранения повышается, особенно у нелёжких сортов. Содержание сухих веществ постепенно повышается от внешних листьев кочана к центральным. В наружных листьях содержание аскорбиновой кислоты наибольшее, поэтому их удаление обедняет капусту витамином С. В период зимнего хранения в кочанах уменьшается концентрация сахаров и содержание аскорбиновой кислоты.

Большое значение для возделывания капусты имеет тип почвы. Кочаны капусты, выращенные на чернозёмах, имеют более богатый минеральный состав, чем те, которые получены на серозёмах или дерново-подзолистых почвах.

Лучшее время уборки капусты – ранние утренние часы. Срезанные кочаны, особенно ранних сортов, необходимо сразу охладить.

Согласно стандарту кочаны белокочанной капусты, выращенные на продовольственные цели, должны быть неповреждёнными, цельными, иметь окраску и форму характерную для сорта, хорошо сформированными (то есть убранными в фазу технической спелости), при необходимости, зачищенными до плотно облегающих зелёных или белых листьев, с кочерыгой, выступающей за пределы кочана не более чем на 3 см.

На длительное хранение можно закладывать кочаны с двумя-тремя неплотно прилегающими зелёными кроющими

листьями и удлинённой кочерыгой. Масса кочанов после зачистки у ранней капусты не должна быть меньше 0,3–0,4 кг; у сортов других сроков созревания – не менее 0,8 кг. В партии капусты допускается не более 5% кочанов с сухим загрязнением и механическими повреждениями на глубину не более трёх верхних листьев.

У раннеспелых сортов при хранении верхушечная почка в кочане рано выходит из состояния покоя и, если не соблюдается необходимый режим, трогается в рост. У нелёжких сортов это происходит в январе, у лёжких – в марте. При этом кочан растрескивается и теряет не только товарность, но и пищевые качества.

Потеря качества продукции во время хранения происходит, в основном, вследствие нарушения режима хранения. Оптимальными считаются температура от 0 до 1°C, а относительная влажность воздуха в пределах 95–98%. Очень важно, чтобы в процессе хранения не было резких изменений этих факторов. Так как при повышении температуры и влажности воздуха резко активизируется поверхностная микрофлора и ростовые процессы у капусты, а при резком их понижении происходит ухудшение качества продукции – отмирание внутренних листьев (тумачность), снижение биохимических показателей.

После осенне-зимнего хранения капусту зачищают, удаляя больные и подсохшие листья.

**В.И. СТАРЦЕВ, В.А. МИХЕЕВ,  
О.Л. СОИНОВА**  
ВНИИССОК

E-mail: viktor–starsev@mail.ru

### *Vegetable crop quality and ways to maintain it*

**V.I. STARTSEV, V.A. MIKHEEV,  
O.L. SOINOVA**

*Quality rating for marketable cabbage crops of different species is shown, as well as factors influencing these ratings on the stages of planting, harvesting and storing.*

*Key words: quality, marketable crops, keeping capacity, nutrition components, ascorbic acid.*

## Урожай и качество репы зависят от удобрений

**Определены оптимальные виды и дозы удобрений, способствующие повышению урожая качества репы.**

**Ключевые слова:** репа, аллювиальные луговые почвы, минеральные и органические удобрения, урожай, качество корнеплодов.

Репа издавна выращивали на Руси и ценят наряду с другими корнеплодными растениями, как источник витаминов и минеральных веществ. Употребление ее в пищу – хорошая профилактика гиповитаминозов. Ни один из овощей не имеет такого высокого содержания кальция как листья репы. Смешанный сок листьев репы, моркови и одуванчика – одно из самых эффективных средств для укрепления зубов и других костных тканей организма. Серосодержащий гликозид, придающий репе специфический вкус и запах, обладает бактерицидными свойствами. В народной медицине репу применяют как противовоспалительное, отхаркивающее, антисептическое, ранозаживляющее, болеутоляющее, легкое слабительное, мочегонное и успокаивающее средство. Высокая сохраняемость репы в полимерной упаковке (до 98%) со сроком лежкости не менее 9 месяцев позволяет использовать корнеплоды с хорошими пищевыми и вкусовыми качествами продолжительное время.

Благодаря своей скороспелости репа наиболее распространена в северных районах России, хотя рекомендована для выращивания и в других регионах. Однако сортимент репы малочислен и сама культура утратила былую значимость, в основном перешла в разряд садово-огородной. Для возрождения промышленного производства репы необходимо разработать агротехнику этой культуры в различных почвенно-климатических зонах, в том числе в Центральном регионе, куда относится Московская область.

Во ВНИИ овощеводства в 2008–2011 гг. на аллювиальной луговой почве центральной части Московецкой поймы проводили исследования по влиянию удобрений на урожай и качество репы сорта Петровская 1. Наряду с различными видами и дозами минеральных удобрений изучали комплексное действие их в расчетной дозе вместе с борным микроудобрением солибор ДФ, содержащим 17,5% бора. По скорости перемещения бора и однородности распределения солибор ДФ превосходит борную кислоту и буру, что определяет высокую эффективность препарата. В опытах использовали биокомпост производства ООО "Эко-Агги", перспективный для корнеплодных культур. Он имеет нейтральную реакцию (рН 7–8),

содержит свыше 30% органического вещества и водорастворимые формы азота, фосфора и калия (соответственно – 2; 1 и 1%), в нем нет патогенной микрофлоры, яиц гельминтов, семян сорняков, нитратов и нитритов.

Схема опыта: 1 – контроль, без удобрений, 2 –  $N_{60}P_{60}$ , 3 –  $N_{60}K_{60}$ , 4 –  $P_{60}K_{60}$ , 5 фон –  $N_{60}P_{60}K_{60}$  (расчетная), 6 –  $N_{120}P_{60}K_{60}$ , 7 –  $N_{60}P_{120}K_{60}$ , 8 –  $N_{60}P_{60}K_{120}$ , 9 –  $N_{120}P_{120}K_{120}$ , 10 – NPK (расчетная) + бор, 11 – NPK (расчетная) + биокомпост, 3 т/га, 12 – биокомпост, 3 т/га.

При внесении минеральных удобрений урожай репы повышался на 1,5–7,9 т/га по сравнению с контролем (20 т/га). Максимальный урожай с высокой долей стандартной продукции – 96% получили в варианте с двойной дозой удобрений ( $N_{120}P_{120}K_{120}$ ) – 27,9 т/га. Прибавка к контролю составила 7,9 т/га. Среди парных комбинаций элементов питания наибольшую прибавку урожая обеспечили фосфорно-калийные удобрения – 5,4 т/га (27%).

Изменение доз азота и калия с 60 до 120 кг/га д.в. в полном минеральном удобрении по сравнению с вариантами  $N_{60}P_{60}$  и  $P_{60}K_{60}$  существенно не влияло на величину урожая, который был в пределах 24,8–26,0 т/га с высокой долей стандартной продукции – 96,0–97,6%. Увеличение дозы фосфорных удобрений с 60 до 120 кг/га д.в. на фоне  $N_{60}K_{60}$  снизило величину урожая с 24,8 до 21,4 т/га и прибавка к контролю составила – 1,4 т/га.

Корреляционный анализ подтвердил положительное влияние азота ( $r=0,59$ ) и в большей степени калия ( $r=0,89$ ) на повышение урожайности репы и выход стандартной продукции – соответственно  $r=0,59$  и  $r=0,88$ .

При комплексном внесении NPK с бором и биокомпостом урожай был означен с расчетным фоном ( $N_{60}P_{60}K_{60}$ ) и составил соответственно (т/га): 25,7; 24,7 и 24,8; незначительная разница была в выходе стандартной продукции – 97,7; 96,6 и 97,6%, в контроле – 94,5%.

Внесение под репу только органического удобрения – биокомпоста (3 т/га) не снижало урожай корнеплодов по сравнению с фоном ( $N_{60}P_{60}K_{60}$ ) и был выше, чем в контроле, на 4,4 т/га (22%). В отличие от минеральных удобрений применение биокомпоста снизило долю стандартной продукции до минимального в опыте уров-

ня – 93,4%.

Исследования показали, что на аллювиальной луговой почве урожай репы можно повысить, увеличивая дозы азота и калия в полном минеральном питании, но в отличие от азотных калийные удобрения обеспечивают высокий выход стандартных корнеплодов – 97,6%. Прибавка их по отношению к контролю (6,2 т/га, или 32%) достигается также при внекорневой подкормке растений бором на фоне расчетной дозы NPK.

Варьирование количества сухого вещества в корнеплодах репы по вариантам опыта было незначительным, в пределах 8,4–8,9%, но прослеживалась тенденция зависимости его от вида удобрений и доз элементов питания. В парных комбинациях наибольшее содержание сухого вещества (8,8%) было в корнеплодах при использовании азотно-калийных удобрений. При двойной дозе фосфора ( $P_{120}$ ) на фоне  $N_{60}K_{60}$  сухого вещества было еще больше (8,9) в контроле – 8,5%.

Максимальное содержание сахаров в корнеплодах отмечено в вариантах с фосфорно-калийным удобрением ( $P_{60}K_{60}$ ) – 5,4%; и дозами  $P_{120}$  и  $K_{120}$  в полном удобрении – 5,2 и 5,0% (в контроле – 4,7%). Внесение под репу удобрений в дозах  $N_{120}P_{120}K_{120}$  снижало количество сахаров в корнеплодах по сравнению с контролем и фоном – на 0,5 и 0,4%. При применении биокомпоста в чистом виде и в комплексе с NPK расч. суммарное содержание сахаров снижалось на 0,2%.

Низкое накопление сахаров в варианте с азотно-фосфорным удобрением ( $N_{60}P_{60}$ ) соответствовало и малому содержанию клетчатки – 0,97%. Повышенное содержание ее (1,11%) было при внесении двойной дозы калия ( $K_{120}$ ) на фоне  $N_{60}P_{60}$ . В остальных вариантах опыта содержание клетчатки было на уровне 1,02–1,09%.

Содержание аскорбиновой кислоты в среднем по опыту составило 18, в контроле – 17,9 мг%. Меньше ее было в вариантах с парными сочетаниями элементов питания (16,1–16,8 мг%), с двойной дозой азота ( $N_{120}$ ) на фоне  $P_{60}K_{60}$  (15,9 мг%) и с двойной дозой полного минерального удобрения  $N_{120}P_{120}K_{120}$  – 17,1 мг%. Внесение бора вместе с расчетной дозой NPK повышало содержание аскорбиновой кислоты по сравнению с фоном на 1,0 мг% (с

18,4 до 19,3). При внесении одного биокомпоста в корнеплодах репы содержалось 18,1 мг% аскорбиновой кислоты.

В опытах среднее содержание белка в корнеплодах составило – 0,91%, максимальное – на фоне двойной дозы калия ( $N_{60}P_{60}K_{120}$ ) – 1,05, минимальное – на фонах  $N_{60}K_{60}$  и  $P_{60}K_{60}$  – 0,84%, в контроле – 0,89%. Применение органического удобрения (одного и в сочетании с  $N_{60}P_{60}K_{60}$ ) повышало содержание белка в корнеплодах по сравнению с контролем на 0,03–0,05%, но было на уровне фона (0,89%).

При увеличении дозы азотных удобрений в два раза на фоне  $P_{60}K_{60}$  количество нитратов в корнеплодах возросло с 162 до 265 мг/кг, что на 118 мг/кг было выше, чем в контроле. Двойная доза полного минерального удобрения максимально увеличивала содержание нитратов до 316 мг/кг. Снижению накопления нитратов способствовали повышенные

дозы фосфора и калия в полном минеральном удобрении. При внесении одного биокомпоста содержание нитратов было минимальным – 101 мг/кг, а с минеральными удобрениями увеличивалось до 157 мг/кг.

Установление корреляционной связи между дозами элементов минерального питания и показателями качества корнеплодов выявило, что с повышением доз азотных удобрений снижается пищевая ценность репы, что подтверждается положительной корреляцией ( $r=0,94$ ) с накоплением нитратов.

Дозы фосфорных и калийных удобрений, наоборот, имели положительную корреляционную связь с основными показателями качества и отрицательную – с накоплением нитратов. Значительна роль калия в накоплении сухого вещества, глюкозы и аскорбиновой кислоты. Фосфорные удобрения способствуют снижению содержания клетчатки.

Таким образом, на аллювиальной луговой почве центрального региона России для повышения урожая репы с высокой долей стандартной продукции высокого качества рекомендуем использовать фосфорно-калийные удобрения в дозе  $P_{60}K_{60}$  или полное минеральное удобрение с удвоенной дозой калия  $N_{60}P_{60}K_{120}$ .

**А.В. СКРИПНИК**, мл. научный сотрудник  
ВНИИ овощеводства  
E-mail: vniio@trancom.ru

### **Yield and quality of turnip depend on fertilizers**

**A.V. SCRIPNIK**

*Optimal kinds and doses of fertilizers for increasing of turnip yield and quality are determined.*

*Key words: turnip, alluvial meadow soils, mineral and organic fertilizers, yield, root crops quality.*

УДК 635.345:631.526.32

## **Китайская и пекинская капуста – перспективные культуры для Тульской области**

**Восточноазиатские виды капусты в условиях Тульской области можно возделывать в открытом грунте как на семенные, так и на продовольственные цели в безрассадной культуре при условии правильного подбора схем и сроков посева.**

**Ключевые слова:** капуста китайская, капуста пекинская, сроки и схемы посева, репродуктивная фаза развития.

Важная задача развития сельского хозяйства – расширение ассортимента овощной продукции и повышение биологической ценности урожая. Увеличить разнообразие продукции можно за счет интродукции перспективных для возделывания сельскохозяйственных культур. Такими культурами являются восточноазиатские виды капусты – китайская (*Brassica chinensis* L.) и пекинская (*Brassica pekinensis* (Lour.) Rupr.), которые характеризуются неприхотливостью, скороспелостью, имеют сбалансированный состав минеральных веществ, витаминов, аминокислот, высокие потребительские качества и обладают диетическими и лечебными свойствами.

Эти ценные сельскохозяйственные культуры в Нечерноземной зоне России пока занимают незначительные площади и выращиваются в основном в тепличных предприятиях, хотя на своей родине в Китае они широко распространены и их возделывают многие века.

Одно из существенных достоинств этих культур – скороспелость, которая позволяет выращивать их в открытом грунте практически на всей территории России, а сдерживающим фактором является отсутствие опыта возделывания.

Поэтому в 2008–2011 гг. мы провели специальные исследования в Тульской области на серых лесных почвах. Климат здесь умеренно континентальный, с умеренно холодной зимой и тёплым летом, продолжительность вегетационного периода с температурой воздуха выше +10°C – 135–150 суток. Изучали сорта и гибриды капусты китайской – Ласточка, F, Памяти Поповой и пекинской – Хибинская, Бокал, F, Оптико, F, Ника. Определяли влияние сроков посева (I, III декады мая, I, II, III декады июня, I–II декада июля) в открытом грунте на урожай и стеблевание капусты, а также схем посева (70x15, 70x20, 70x25 см), влажности почвы и удобрений ( $N_{90}P_{60}K_{90}$ ; биогумус, 0,6 кг/м<sup>2</sup>) на урожай и качество продукции.

Сорт капусты китайской Ласточка (сортотип Пак-чой) – скороспелый черешковый селекции ВНИИССОК, предназначенный для выращивания в открытом и защищенном грунте. Листья цельные, гладкие, зеленые, без опушения. Фаза технической спелости наступает через 45 суток после появления всходов. Образует плотную приподнятую розетку листьев высотой до 30 см и диаметром до 40 см, массой 1,5–3 кг. Черешки листьев мясистые, сочные, белые (составляют до 2/3 массы растения).

**F, Памяти Поповой** – раннеспелый генетически гибридный сорт китайской капусты селекции ВНИИССОК. Включен в Госреестр РФ для выращивания в личных подсобных хозяйствах. Рекомендуется для использования листьев и черешков в свежем виде и в домашней кулинарии. Розетка листьев полураскидистая, высотой 25 см, диаметром 37 см. Лист среднего размера, зеленый, обратнаяцевидной формы, гладкий, без опушения, край листа слабоволнистый. Черешок среднего размера, плоский, белый. Масса растения 0,8 кг, урожай до 10 кг/м<sup>2</sup>.

Сорт капусты пекинской **Хибинская** – скороспелый, полукочанный, с нежными, двойко или однократно бороздчатыми и зубчато надрезанными листьями бледно-зеленой, иногда серовато-зеленой окраски. Розетка сильнооблиственная, раскидистая. Кочан удлиненно цилиндрической формы, массой 0,5–1,7 кг. Полную розетку в открытом грунте формирует за 40–50 суток, а кочан – за 50–60 суток.

Сорт капусты пекинской **Бокал** – раннеспелый, высокоурожайный. Внешний лист от широкообратнояцевидного до широкоэллиптического, среднего размера, зелёный, среднеопушённый, вогнутый, край листа средневолнистый. Кочан среднего размера, закрытый, широкоэллиптический.

кий, плотный. Окраска внешних листьев желто-зеленая, внутренних – светло-желтая. От полных всходов до наступления технической спелости – 70 суток. Масса кочана – 1,5–2,0 кг/м<sup>2</sup>, урожай до 12 кг/м<sup>2</sup>.

**Ф. Ника** – позднеспелый гетерозисный гибрид пекинской капусты. Пригоден для выращивания в защищенном и открытом грунте. Розетка средняя, приподнятая. Лист широкоовальный, зеленый, морщинистый, с сильным восковым налетом. Кочан крупный, овальный, закрытый, массой 2–3 кг, сравнительно плотный, внутренняя кочерыжка короткая. Окраска листьев в кочане желтая. От полных всходов до наступления технической спелости – 70 суток. Устойчив к преждевременному стеблеванию. Урожай 10–12 кг/м<sup>2</sup>.

**Ф. Оптико** – раннеспелый гибрид пекинской капусты. Розетка листьев вертикальная до полуприподнятой, лист среднего размера до крупного, широкоэллиптический, пузырчатый, слабоволнистый по краю, желтовато-зеленый, опушение слабое. Кочан среднего размера до крупного, овальный, бочковидный, закрытый, на разрезе светло-зеленый, средней плотности, массой до 1,5 кг. От полных всходов до наступления технической спелости – 60 суток. Урожай до 5 кг/м<sup>2</sup>.

Результаты наших исследований по изучению сроков посева показали, что наибольшее количество растений вступало в репродуктивную фазу развития при посевах во II и III декады мая. При этом количество растений, сформировавших цветоносный стебель, составило по сортам и срокам сева: (%) Хибинская – 97 и 95, Бокал – 94 и 90, Ласточка – 63 и 56. Именно в эти сроки посева у изучаемых сортов капусты отмечали наименьшую продуктивность. При посеве в майские сроки растения пе-

реходили в репродуктивную фазу развития через 25–27 суток. При этом растения капусты отличались по высоте и массе, а семенная продуктивность была практически одинакова. При более поздних сроках посева количество таких растений значительно уменьшилось и их урожайность увеличилась. Гибриды Ника, Оптико и Памяти Поповой показали высокую устойчивость к стеблеванию. Максимальный урожай получен при посевах в III декаду июня I и II декаду июля (кг/м<sup>2</sup>): у сорта Хибинская – 4,5–4,9, Бокал – 4,9–5,1, Ласточка – 6,8–7,3.

Изучение влияния схемы посева на урожай капусты показало, что при увеличении площади питания увеличивалась и биомасса растений. Однако урожайность при этом несколько снижалась, так как уменьшалось количество растений на единицу площади. Оптимальная площадь питания – 0,14 м<sup>2</sup> на 1 растение (схема посева 70x20 см).

Восточноазиатские виды капусты очень отзывчивы на плодородие почвы и, особенно, на внесение удобрений, которые увеличивали урожай по сравнению с контролем (без удобрений) на 50–60%, но между вариантами с применением минеральных удобрений и биогумуса существенной разницы не было.

Выявлено влияние влажности почвы на урожай капусты, содержание воды в листьях и качество салатной зелени. Оптимальная влажность почвы для растений – 80–95% ППВ. В этом варианте урожай составил (кг/м<sup>2</sup>): у сорта Хибинская 4,3–4,6, Бокал – 5,6–5,9, Ласточка – 7,2–7,5, у гибридов Памяти Поповой – 4,7–5,2, Ника – 6,2–6,8, Оптико – 5,6–6,0. При влажности почвы 75% ППВ и ниже урожай снижался.

Кроме того, в разные годы в Тульской области на изучаемых видах капусты были

выявлены различные заболевания, которые проявились в виде пятнистостей, налетов, увядания и корневых гнилей, вызываемых фитопатогенами: *Alternaria brassicae* (Berk.) Sacc., *Botrytis cinerea* Pers., *Erwinia carotovora* (Jon.) Holl., *Erysiphe communis* (Wallr.) Grev., *Fusarium oxysporum* (Schl.) Snyd. et Hans., *Olpidium brassicae* (Wor.) Dang., *Plasmiodiophora brassicae* Wor., *Pythium debarianum* Hesse, *Rhizoctonia solani* Kuhn., *Sclerotinia sclerotiorum* (Lib.) Sclav., *Xanthomonas campestris* (Pammel) Dows.

Поэтому для выращивания капустных культур в открытом грунте Нечерноземной зоны России необходимо не только подбирать сорта, характеризующиеся высокой продуктивностью, но также учитывать их устойчивость к болезням.

**Е.П. КОЛОТЕВ**, аспирант РГАУ,  
**М.Ю. КАТАЛОВА**, магистрант ТГПУ  
им. Л.Н. Толстого,

**Г.В. ПЕСЦОВ**, доктор с.-х. наук,  
профессор РГАУ,

**В.И. СТАРЦЕВ**, доктор с.-х. наук ВНИИССОК

### *Chinese and Pekinese Cabbage - very promising vegetable crops to be cultivated in the open ground of Tula Oblast*

**E.P. KOLOTEV, M.YU. KATALOVA,  
G.V. PESTSOV, V.I. STARTSEV**

*East-Asian cabbage species in Tula region can be cultivated in the open ground for obtaining both seed material and crops without transplanting seedlings on conditions that the planting schemes and terms of sowing are chosen right.*

*Keywords: Chinese cabbage, Pekinese cabbage, terms of sowing, planting schemes, reproductive stage of development.*

УДК 635.34:631.82

## Как снизить загрязнение капусты поллютантами

*Накопление в продуктивных органах капусты поллютантов зависит от биологических особенностей культуры и сорта, режима минерального питания, факторов окружающей среды и агротехнических приемов.*

**Ключевые слова:** азот, загрязнение почвы, нитраты, тяжелые металлы, радионуклиды, сидераты, фитомелиоранты.

В последнее время возросли требования к качеству продуктов питания, поступающих на продовольственные рынки страны, в частности большое внимание стали уделять содержанию нитратов в овощной продукции, в том числе и в капусте. Анализ на содержание нитратов стал обязательным требованием при поступлении овощей на рынок. Но количество нитратов определяется процессом превращения азота (макроэлемента, необходимого для нормального протекания физиологических процессов в растении) и наиболее полным усвоением его растением. Накопление избыточного количе-

ства азота в растениях зависит от множества факторов: биологических особенностей культуры и сорта, видов и доз минеральных удобрений, факторов окружающей среды. Биологическая трансформация азота включает в себя шесть основных процессов: фиксацию молекулярного азота из атмосферы симбиотическими и свободно живущими микроорганизмами, минерализацию азотсодержащих компонентов почвы в ходе аммонификации и нитрификации, денитрификацию – восстановление нитратов до газообразных соединений  $\text{NO}_2$  и  $\text{N}_2$  в условиях недостатка кислорода, ассими-

ляцию неорганического азота растением и микроорганизмами и превращение их в органические соединения, гетеротрофические превращения азота в ходе функционирования трофических цепей (Соколов, Семенов, Агаев, 1990), т.е. выполняющих роль передачи этих соединений от одного организма – другому. Содержание нитратов в различных объектах принято выражать в  $\text{NO}_3$ ,  $\text{N-NO}_3$ ,  $\text{NaNO}_3$ . Предельным считается содержание  $\text{N-NO}_3$  (мг/кг сырой массы): в капусте белокачанной – 15–650, в краснокочанной – 10–300, в пекинской – 250–600, в цветной – 15–150, в кольраби – 40–600.

Учёные установили, что содержание нитратов в капусте в целом увеличилось с 1907 г. по 1970 г. с 201 до 730 мг/кг.

В кочане капусты нитраты распространены неравномерно. Меньше всего их накапливается в середине кочана, а наибольшее количество сосредоточено в кочерыжке и верхних кроющих листьях. Черешки листьев и крупные жилки содержат их больше, чем листовая пластинка.

Для того, чтобы избежать избыточного накопления нитратов в продукции, прежде всего следует устранять попадание азотосодержащих веществ (кроме удобрений) в почву и воду. Источники и причины этого: развитие транспорта, сжигание различных видов топлива, накопление большого количества коммунально-бытовых отходов, интенсификация сельскохозяйственного производства.

Рациональное же использование удобрений на фоне высокой агротехники приводит не только к повышению урожайности овощных культур, но и к улучшению их качества, в том числе к снижению содержания нитратов. По данным учёных ВНИИО, использование сидератов (выращивание и запахивание бобовых культур в качестве удобрения) уменьшает содержание нитратов в продукции овощных культур в два раза. Правильное сочетание доз внесения минеральных удобрений, сидератов и навоза существенно повышает урожай овощных культур при уменьшении количества нитратов. Рекомендуется также применять регулярные поливы и подкормку растений калийными удобрениями в период созревания.

В процессе переработки количество нитратов в продукции также значительно снижается. Так, квашеная капуста после ферментации теряет 31% нитратов. При варке овощей количество нитратов уменьшается на 17–58% в зависимости от продолжительности кулинарной обработки и консистенции продукта.

Существует ещё одна опасность, которая беспокоит людей, особенно в последние годы, когда достоянием гласнос-

ти стали многочисленные техногенные аварии и катастрофы. Это – наличие тяжёлых металлов и радионуклидов в окружающей среде и продуктах питания. Основным источником загрязнения природы тяжёлыми металлами являются сточные воды городов и промышленных предприятий, выхлопные газы автомобилей, минеральные удобрения.

Минздрав Российской Федерации установил следующие предельно допустимые концентрации (ПДК) тяжёлых металлов в продукции овощных культур (мг/кг): ртуть (Hg) – 0,02; кадмий (Cd) – 0,03; свинец (Pb) – 0,5; мышьяк (As) – 0,1; медь (Cu) – 10,0; цинк (Zn) – 10,0; железо (Fe) – 50,0; сурьма (Sb) – 0,3; никель (Ni) – 0,5; селен (Se) – 0,5; хром (Cr) – 0,2; алюминий (Al) – 30,0; фтор (F) – 2,5; йод (I) – 1,0.

Тяжёлые металлы концентрируются, как правило, в верхнем слое почвы. Однако глубокая перекопка почвы с заделкой верхнего слоя, а также подсыпка сверху ещё одного слоя плодородной земли не устраняет загрязнения. Если анализ показал наличие в почве тяжёлых металлов в количествах, превышающих ПДК, ее лучше заменить целиком. Иногда практикуют промывание верхнего слоя почвы большими объемами воды. В последнее время на садовых участках часто вместо перегноя используют илистые отложения водоемов – сапропель. Однако перед внесением необходимо проверить его качество и убедиться в отсутствии в нём тяжелых металлов, так как часто именно в водоёмы попадает большая их часть, а ил способен поглощать и накапливать эти элементы.

Установлено, что к наибольшему поглощению тяжелых металлов склонны зеленые культуры. Поэтому их не следует выращивать в зоне загрязнения. Топинамбур также способен накапливать в клубнях большое количество тяжелых металлов и поэтому его используют в качестве фитомелиоранта: после выращивания клубни выкапывают и уничтожают, а почва постепенно очищается. Правильная агротехника и известкование кислых почв

также снижают содержание в них тяжёлых металлов.

Некоторые области на западе России оказались загрязнёнными радионуклидами: стронцием (Sr–90), цезием (Cs–137), йодом (I–131). Все они представляют определённую опасность для здоровья человека. Выращивание листовой капусты (китайской, пекинской), а так же брокколи и цветной не должно располагаться вблизи крупных промышленных предприятий. Если же избежать этого невозможно, следует подбирать культуры и сорта, меньше других накапливающие эти соединения. На большей части территории страны ситуация достаточно благополучная, поэтому меры по снижению содержания радионуклидов в продукции овощных культур носят предупредительно-профилактический характер. Необходимо знать, что по способности к накоплению радионуклидов капустные культуры можно расположить в следующем порядке, по мере возрастания: краснокочанная – белокочанная – савойская – брокколи – цветная – кольраби – брюссельская. Причём последняя превышает первую по этому показателю в 4 раза. Следует также помнить о том, что более скороспелые сорта накапливают в продукции меньше радионуклидов.

**О.Л. СОИНОВА, В.А. МИХЕЕВ,  
Е.Н. ЗАКАБУНИНА  
ВНИИССОК  
E-mail: viktor–starsev@mail.ru**

### **Cabbage crops pollutants O.L. SOINOVA, V.A. MIKHEEV, E.N. ZAKABUNINA**

*Cabbage accumulation of pollutants depends on the biological characteristics of a particular cabbage kind, mineral nutrition schedule, environment conditions, and land treatment methods aimed to reduce it.*

*Keywords: nitrogen, nitrates, heavy metals, polluted soils, land-improving plants, green manure.*

## **ВЕСТИ ИЗ РЕГИОНОВ**

На сочинском Международном инвестиционном форуме губернатор Дона Василий Голубев подписал шесть соглашений. Общая стоимость заключённых контрактов – почти 21 млрд. руб. На новых предприятиях предполагается создать около 1200 рабочих мест. Три крупных проекта будут реализованы в аграрном секторе региона.

Самый крупный проект, инвестиции в который составят 6,7 млрд. руб., плани-

## **Проекты для агробизнеса**

руется реализовать в Волгодонске. Компания "Русбиотех" намерена построить там биотехнологический комплекс переработки пшеницы, производства лизина и других сопутствующих продуктов. В строительстве тепличного комплекса "Ростовский" в Неклиновском районе ООО "УК Фабрика овощей" намерено вложить более 1,9 млрд. руб. Компания "АгроСоюз "Юг Руси" заявила о строительстве конноспортивного комплекса в левобе-

режной зоне Ростова-на-Дону. Инвестиции в объект составят около 3,5 млрд. руб.

Василий Голубев заявил, что приоритетными для региона считает проекты комплексного развития, в том числе проекты, позволяющие перерабатывать сельхозпродукцию, выращенную на Дону.

**По материалам газеты  
"Земля и Жизнь ЮФО"  
№1–2, 1–30 сентября 2011 г.**

## Выращивайте и используйте топинамбур – уникальное растение

**Показаны ценные свойства и возможности использования топинамбура.**

**Ключевые слова:** топинамбур, распространение, использование.

При существующей постоянной угрозе экономического кризиса, ухудшения экологических условий и роста цен на сельскохозяйственную продукцию возникает необходимость снижения себестоимости продуктов питания, кормов для сельскохозяйственных животных и удобрений.

Есть растение, отвечающее перечисленным требованиям, – это топинамбур (*Helianthus tuberosus* L.), еще малораспространенный у нас американский клубнеплод. Эта многолетняя культура обладает многими положительными, далеко не использованными возможностями для производства и применения.

Топинамбур (или земляная груша, названный так за форму клубней, их сочность и сладковатый вкус) – растение очень пластичное, его ареал – от тропической зоны до районов Крайнего Севера. Благодаря своей природной устойчивости к неблагоприятным условиям, он не требует специального ухода и обработок пестицидами, что снижает себестоимость его производства во много раз.

Растения топинамбура образуют клубни, по вкусу не уступающие моркови, репису, репе. По калорийности земляная груша подобна картофелю.

На одном месте топинамбур может расти в течение 10 лет и более, не нуждаясь в периодической подсадке, ежегодном сборе урожая клубней и зеленой массы. Растения топинамбура заглушают рост сорняков, особенно таких трудноискоренных как амброзия и пырей ползучий. Клубни хорошо перезимовывают в почве, и их можно убирать как осенью, так и весной.

Топинамбур – ценная культура и таит в себе огромные возможности использования.

Мелкие клубни и высокая наземная масса – хороший корм для кроликов, свиней и крупного рогатого скота в свежем, сушеном виде и в виде силоса. Выращивая эту культуру на многочисленных пустырях, вдоль грунтовых и проселочных дорог, можно значительно пополнить кормовую базу для животноводства. При полосе посадок топинамбура шириной 5 м и средней урожайности 40 т/га с 1 линейного километра можно получить 200 т клубней и столько же зеленой массы. Перегнившие остатки топинамбура можно использовать как органическое удобрение, при переработке его зеленой массы дождевыми червями получают вермикомпост.

Помимо поставки кормов высокого качества топинамбур может встать на защиту сельскохозяйственных угодий, предохраняя почву от эрозии. Располагая полосы из посадок топинамбура между полями сельскохозяйственных культур, особенно для ограждения полей семенного картофеля, можно защитить растения от вредителей путем привлечения полезных насекомых и ограничения миграции вредных особей. Топинамбурные полосы снижают продуваемость (кулисное земледелие). Эту культуру можно использовать для обсаживания лесов и водоёмов, склонов оврагов, неудобий, высаживать на пустыющих территориях. Полосы из топинамбура, расположенные по периметру полей, могут иметь такое же значение, как лесополосы в лесостепной и степной зонах.

Ботва и клубни, сахаристость которых превышает 20%, могут конкурировать со свёклой и сахарным тростником, их можно применять для получения фруктозы и этилового спирта, используя для этого аппаратуру для производства аналогичных продуктов из других видов сырья, простаива-

ющую в зимний период. Из клубней топинамбура, богатых инулином, можно приготовить лекарства для повышения иммунитета и лечения сахарного диабета.

Во ВНИИКХ проводят опыты по интродукции (Германия, Румыния, Франция) и акклиматизации различных сортов и гибридов топинамбура, определяют биохимический состав ботвы и клубней. В последние два года, отличающихся жарким и засушливым летом, все испытываемые нами сорта перенесли экстремальные условия и дали сравнительно высокие урожаи (15–60 т/га).

Для широкого распространения и использования топинамбура необходимо преодолеть пока бытующее у нас отношение к этому растению как к ничему непригодному сорняку. Мы же призываем фермеров и владельцев индивидуальных хозяйств убедиться в полезных экологических свойствах этого ценного растения и широко использовать его.

За консультацией обращайтесь в институт.

**В.И. ПОДОБЕДОВ, Ю.А. МАСЮК,  
О.В. АБАШКИН,  
Д.В. АБРОСИМОВ, О.А. АЛЕКСЮТИНА,  
В.Н. ЗЕЙРУК  
ВНИИКХ**

E-mail: [rosniikartofel@yandex.ru](mailto:rosniikartofel@yandex.ru)

**Grow and use earth apple -  
unique plant!**

**V.I. PODOBEDOV, YU.A. MASYUK, O.V.  
ABASHKIN, D.V. ABROSIMOV, O.A.  
ALEKSYUTINA, V.N. ZEIRUK**

*Valuable features and possibilities of  
earth-apple using are shown.*

*Key words: earth-apple, spreading,  
using.*

### Крестьянское хозяйство "Нива"

**ПРЕДЛАГАЕТ**

Высококачественный семенной материал картофеля – суперэлиту и элиту.

**Сорта:** Удача, Скарб, Рябинушка,  
Ред Скарлет, Ред Леди, Журавлинка.

Каждая партия семян имеет пакет документов,  
гарантирующих их качество.

**Адрес:** Ивановская область, Тейковский район, д. Суново.

**Тел./ факс:** 8-4932-32-03-08; 8-903-888-39-39 (31-31). **E-mail:** [Niva-iv@yandex.ru](mailto:Niva-iv@yandex.ru)

## Качество рассады томата зависит от уровня влажности субстрата

*Рассмотрены вопросы влияния разных поливных режимов на качество рассады томатов двух сортов. Дан анализ развития этапов органогенеза томата в рассадный период.*

*Ключевые слова:* томат, индетерминантный и полудетерминантный тип развития, малообъемная гидропоника, торф, элементы питания, ограниченные поливы, органогенез.

В последние годы за рубежом и в нашей стране получила распространение малообъемная гидропоника – одна из новых прогрессивных энергосберегающих технологий, характеризующаяся высокой экономической эффективностью.

Получение высоких урожаев томата при малообъемном способе выращивания зависит от подготовки высококачественной рассады. Хорошо подготовленная рассада способна быстро адаптироваться к малому объему корневой системы, высокой концентрации солей и частой подаче питательного раствора [1].

Исследования проводили в блочных теплицах ЗАО "Московский" и ФГУП "им. XXI съезда КПСС". Рассадку индетерминантного гибрида томата Рианто и полудетерминантного Красная стрела выращивали для зимне-весеннего оборота на торфяном субстрате. Площадь под опытом в рассадном отделении – 8 м<sup>2</sup>, выход рассады – 20 растений с 1 м<sup>2</sup>.

Исследования проводили на 60-дневной рассадке при трех уровнях влажности субстрата (% "подсушки" от массы сухого вещества): 70–75 (контроль), 40–45 и 25–30. Уровни влажности субстрата поддерживали расходом воды, за 12–18 дней до посадки количество поливов снижали.

Снижение влажности рассадного субстрата вызывало повышение осмотического давления почвенного раствора. Так, в контрольном варианте электропроводность субстрата составляла 1,1–1,3 мСм/см, при пониженном режиме влажности она уменьшилась на 0,5–0,9 мСм/см (табл. 1).

С уменьшением поливов содержание элементов питания в рассадном субстрате увеличивалось: под гибридом Рианто N и K – в 2 раза; P, Mg, Ca – в 1,4; под гибридом Красная стрела – N, K – в 2,8–2,5; P, Mg, Ca – в 1,6–1,2 раза. При этом рассада F<sub>1</sub> Рианто потребляла питательных элементов больше, чем растения гибрида Красная стрела.

Качество рассады в значительной степени определяется активностью корневой системы растений. Интенсивность физиологической деятельности корней зависит от оптимального сочетания водного и воздушного режимов в рассадном горшочке [2].

Как показали исследования, при меньшем поступлении воды у рассадных растений сырая масса надземной части уменьшилась на 49–54 г, корней – на 3,6–4,0 г/раст, объем корневой системы у F<sub>1</sub> Рианто – на 0,07 см<sup>3</sup>/раст., у – F<sub>1</sub> Красная стрела – на 1,49 см<sup>3</sup>/раст. При этом у гибрида Красная стрела значительно снизилась рабочая поверхность корневой системы (в 2 раза). У растений обоих исследуемых гибридов отмечено снижение недействительной поверхности корневой системы. Эта же зависимость прослеживалась и на удельной поверхности корневой системы (табл. 2).

Водный стресс приводил к сильному угнетению рассады, что сказывалось на габитусе растений. Более чувствительными оказались растения F<sub>1</sub> Красная стрела, гибрид Рианто меньше реагировал на недостаток влаги.

При снижении влажности рассадного субстрата уменьшались не только масса и объем корневой системы, но и поглощение всех элементов питания в количествах, необходимых для нормального роста и развития растений, что в значительной степени влияло на качество рассады и выход раннего урожая [3].

Дефицит влаги замедлял наступление фенологических фаз на 7–8 дней. У растений F<sub>1</sub> Рианто при сухом режиме (влажность субстрата 40–35%) формирование второго соцветия затянулось на шесть дней, у F<sub>1</sub> Красная стрела – на 7–8 дней. Сухой режим выращивания рассады томата приостанавливал рост растений и замедлял развитие генеративных органов. Так, к моменту высадки рассада F<sub>1</sub> Рианто в контроле имела четыре заложенных соцветий: первое – на VIII-ом этапе органогенеза (в фазе начала цветения), последующие – на VII–VI-ом этапах. Рассада, выращенная при пониженном режиме влажности в возрасте 60-ти дней, отставала от контрольных растений на одно соцветие, а по развитию первого соцветия – на один этап.

У F<sub>1</sub> Красная стрела в контроле перед высадкой рассады было четыре соцветия: первое – в фазе начала цветения, второе – в фазе бутонизации и последующие – на V–VI-ом этапах (формирование цветков и соцветий). С момента снижения влажности субстрата рассада в 50-дневном возрасте отставала от контрольных растений на одно соцветие; а 60-

1. Агрохимические свойства рассадного субстрата при разных уровнях его влажности

Гибрид	Влажность рассадного субстрата, % от сырой массы	Расход воды за рассадный период, л/м <sup>2</sup>	pH	ЭП мСм/см	Содержание, мг/л					
					N	P	K	Mg	Ca	
Перед посевом	F <sub>1</sub> Рианто	75–70 (контроль)	23,4	5,7	2,4	380	28	420	230	350
	F <sub>1</sub> Красная стрела	75–70 (контроль)	23,4	6,3	1,1	82	10	80	130	230
После посева	F <sub>1</sub> Рианто	50–45	18,5	6,2	1,3	100	12	120	150	250
		40–35	13,7	6,1	1,5	170	14	160	170	260
	F <sub>1</sub> Красная стрела	75–70	23,4	6,5	1,3	100	5	80	140	300
		50–45	18,5	6,4	1,5	180	6	140	150	340
		40–35	13,7	6,3	1,8	280	8	200	160	370



## 2. Биологическая масса и поверхность корней рассады томата перед высадкой при разных уровнях влажности субстрата

Гибрид	Влажность субстрата, % от сырой массы вещества	Сырая масса, г/растение			Поверхность корней, см <sup>2</sup> /растение						
		надземная часть	корни	соотношение	общая	рабочая	недеятельная	удельная			
								общая	рабочая	недеятельная	
F <sub>1</sub> Рианто	75–70 (контроль)	69,4	7,8	8,8:1	2,81	0,70	2,18	0,29	0,07	0,22	
	60–55	45,0	5,8	7,7:1	2,85	0,70	2,15	0,41	0,11	0,30	
	40–35	20,2	3,8	5,3:1	2,88	0,70	2,18	0,54	0,14	0,40	
F <sub>1</sub> Красная стрела	75–70	80,1	6,1	13,1:1	3,51	1,40	2,11	0,53	0,21	0,32	
	60–55	53,0	4,0	13,5:1	2,74	0,95	1,79	0,52	0,19	0,33	
	40–35	26,1	2,5	10,4:1	2,02	0,70	1,32	0,50	0,17	0,33	

дневная имела три соцветия: первое – на VII-ом этапе (фаза бутонизации), последующие – на Vb–Vб этапах органогенеза.

Недостаток влаги в рассадном субстрате отрицательно повлиял на формирование последующих соцветий: третье и четвертое находились на V-ом этапе, разрыв между вторым и третьим соцветиями составил 2 этапа.

При ограничении подачи воды с 45-дневного возраста рассады формирование соцветий резко замедлилось, что сильно сказалось на втором соцветии, которое находилось на VII-ом этапе органогенеза.

Ограниченные поливы отрицательно влияли на созревание пыльцевых зерен и приводили к редуцированию цветков. У гибридов обоих сортотипов стерильность пыльцевых зерен увеличилась на 15–20%. Это согласуется с данными И.А. Тарчевского: стрессовые условия в момент формирования и появления первых 3–4-х соцветий ухудшают качество рассады, вызывают деформацию пыльцевых зерен, что снижает ранний урожай [3].

Полученные нами данные свидетельствуют о влиянии влажности рассадного

субстрата на рост и развитие генеративных органов рассады томата. Снижение влажности рассадного субстрата на 20–25% от оптимального уровня уменьшало массу растений и объем корневой системы, что снижало качество рассады. Ограниченные поливы уменьшают ассимиляционную поверхность на 15–20 см<sup>2</sup>/раст., высоту стебля – на 10–15 см, количество развитых соцветий, стерильность пыльцевых зерен на 15–20%, что приводит к снижению раннего урожая до 2 кг/м<sup>2</sup>.

Таким образом, для получения высококачественной рассады и полноценного раннего урожая нельзя допускать подсушивание рассадного субстрата и следует выращивать при регулярных поливах питательным раствором с поддержанием влажности рассадного субстрата 75–70% от массы сырого вещества.

### Библиографический список

1. Косулина Л.Г., Луценко Э.К., Аксёнова В.А. Физиология устойчивости растений к неблагоприятным факторам среды. – Ростов-на-Дону, Ростовский университет, 1993.

2. Чиркова Т.В. Физиологические основы устойчивости растений. – СПб.: Издательство Санкт-Петербургский университет, 2002.

3. Тарчевский И.А. Метаболизм растений при стрессе. – Казань: ФЭН, 2001 г.

**Н.В. ЧЕЧЕТКИНА,**

кандидат с.-х. наук, доцент

**Г.А. СТАРЫХ,** доктор с.-х. наук, профессор  
ФГО ВПО РГАЗУ

E-mail: fcjkjdmtd@yandex.ru

### *Effect of irrigation on the quality of organic seedling and productivity tomato*

**N.V. CHECHETKINA, G.A. STARYH**

*The paper deals with the effect of irrigation on the quality of organic tomato seedlings of different sortotipov. Analyzes the development stages of organogenesis in tomato multipallets period.*

*Key words: smail capacity hydroponics, peat, indeterminate, poludeterminantny of limited irrigation, drying, batteries, organogenesis.*

УДК 635.35:631.53.03

## Выращивайте рассаду цветной капусты правильно

**Показаны особенности выращивания рассады цветной капусты.**

**Ключевые слова:** цветная капуста, рассада, условия выращивания.

В возделывании капусты во всем мире намечается тенденция к использованию рассады с закрытой корневой системой. Для выращивания рассады используют кассеты разного размера для продолжительности роста сеянцев от 2–3 недель до полутора месяцев.

Разнообразие сортов капусты очень велико, важно подобрать наиболее приспособленные к конкретным природно-климатическим условиям. Чтобы получить наибольшую финансовую отдачу необходимо правильно выбрать сорта, оп-

ределить объемы и сроки выращивания. От этого на 50% зависит успех предприятия.

На Овощной опытной станции им. В.И. Эдельштейна проводили опыты с цветной капустой сортов Сноуболл 123, Латеман и F, Фарго. Определяли урожай капусты в зависимости от сорта, объема питательного кома при выращивании рассады и возраста её при высадке в грунт.

Рассаду выращивали в кассетах с объемом ячеек 150,75 и 15 см<sup>3</sup>. Семена

высевали 26 марта, рассаду высаживали в грунт 7 мая.

**Выращивание рассады.** В теплице должны быть созданы благоприятные условия для роста и развития рассады: вначале – достаточное количество света, тепла и влаги, позднее – хорошая вентиляция, а перед высадкой – эффективное закаливание.

Потребность в площади теплицы для выращивания определенного количества рассады можно определить по таблице, но на практике её требуется примерно на

## Выход рассады капусты при использовании различных типов кассет

Число ячеек в кассете	Размер кассеты, см	Размер ячейки, см	Объем ячейки, см <sup>3</sup>	Выход рассады, шт./м <sup>2</sup>
6	18x12	5,5 x 5,5 x 5	150	278
49	33x33	4,5 x 4,5 x 5	75	343
144	40x40	2,3 x 2,3 x 5	15	1536

20% больше. Кроме того, необходимо принять во внимание показатель всхожести используемых семян.

Период выращивания рассады ранних сортов цветной капусты составляет 6–8 недель (с середины марта до начала мая), средних и поздних сортов – 4–6 недель. Поэтому капусту обычно выращивают с крупным комом земли в больших кассетах, но можно использовать кассеты типа "Плантек 144" с ячейками размером 2,3x2,3x5.

Семена высевают в ячейки с рассадной смесью на глубину 0,5–0,7 см и присыпают слоем 0,5 см, используя просеянный песок, вермикулит, опилки или торф. Мы применяли рассадную смесь, приготовленную на основе верхнего торфа с её агрохимическими показателями – рНводн 6,4, общая концентрация солей 1,1 мС.

Чтобы получить здоровую высококачественную рассаду, необходимо равномерно, регламентировано обеспечивать молодые растения светом, влагой, теплом и питанием. Условия среды и состояние растений контролируют 3–4 раза в сутки.

Перед установкой кассет на постоянное место их обильно проливают, чтобы семена имели достаточно влаги для прорастания. Наилучшая температура для прорастания семян – 23–25°C. Массовые всходы появляются через 3–4 дня. Кассеты располагают широким массивом, в центре оставляют дорожку шириной 60–80 см. Расстояние между кассетами и торцами теплиц не менее 60 см. Кассеты устанавливают на полипропиленовые лотки и на деревянные поддоны, чтобы расстояние между дном кассеты и грунтом составляло около 10 см. Это особенно важно при ранних сроках, когда основание теплицы еще не прогрето, а также при длительном выращивании. В более поздние сроки можно использовать различные водопроницаемые покрытия, которые расстилают на выровненный грунт. Кассеты устанавливают строго горизонтально для равномерности полива.

После появления всходов капусты температуру в теплице поддерживают: днем – 18–20°C, ночью 13–15°C. Резкие перепады дневных и ночных температур во время выращивания рассады не допускаются. В теплые солнечные дни к 17–19 ч тепловая энергия аккумулируется и,

если температура превышает оптимум её снижают, открывая форточки. При раннем закрытии форточек накопленное за день тепло постепенно расходуется ночью. В пасмурные дни и в дни возможных заморозков предусматривают аварийный обогрев, чтобы температура не снижалась ниже 6°C.

Оптимальная влажность грунта 60–65%, по мере необходимости рассаду поливают, это лучше делать по утрам. При чрезмерном увлажнении растения вытягиваются, особенно в пасмурные дни. Норма разового полива 2 л/м<sup>2</sup>. В жаркие солнечные дни проводят 2–3 полива, так как растения активно потребляют влагу, в пасмурные дни можно поливать один раз в день через два дня. Рекомендуемая температура поливной воды 18–22°C, если она ниже, то поливают только в утренние часы. Избыток или недостаток влаги увеличивает продолжительность вегетационного периода.

Перед высадкой рассаду закалывают, проветривая теплицу и понижая температуру до 10°C. В солнечную погоду нельзя допускать перегрева и надо следить, чтобы рассада не страдала от недостатка влаги.

При ранних сроках высадки за 3–4 дня до её выборки температуру в теплице повышают до 23–26°C, а при поздних сроках высадки за 2–3 дня кассеты с рассадой можно выставить на открытые площадки для адаптации к полевым условиям. Воздушно-световая, особенно ультрафиолетовая закаливание позволяет получить высокожизнеспособные молодые растения.

Готовая к высадке рассада может долго сохранять свои размерные характеристики без угрозы израстания и вытягивания, если она находится на свету в сбалансированной питательной и водно-воздушной среде. Однако не следует долго держать готовую рассаду в кассетах, так как малый объем кома ускоряет наступление генеративной стадии. Ограниченный объем корневой системы сдерживает ростовые процессы наземной части, однако растение при этом быстро проходит этапы онтогенеза.

Высококачественная рассада накапливает достаточное количество сухих веществ, преимущественно в виде ди- и полисахаридов, а также эфирных масел и ингибиторов роста. Такая рассада не ломается, хорошо выдерживает механи-

зированную посадку, легко вынимается из кассет, устойчива к кратковременным похолоданиям. Если технология производства рассады нарушена, то растения теряют часть ассимиляционного аппарата, нижние листья отмирают. После высадки в поле такие растения долго находятся в стрессовом состоянии и медленно трогаются в рост. Рассаду высаживают при первой возможности работы техники в поле.

Цветная капуста ранних сортов имеет небольшой габитус, поэтому междурядья и расстояние между растениями в ряду могут быть меньше, чем у более поздних сортов. У последних головки быстро достигают массы 0,4–0,8 кг, однако покупатели предпочитают стандартные – массой 0,2–0,5 кг. Размеры головок капусты можно регулировать, уплотняя посадки. Но чрезмерное загущение замедляет развитие растений. Минимальный шаг посадки 20 см.

Рассаду нужно высаживать так, чтобы сверху корневого кома был небольшой слой почвы, заглублять нижние листья нельзя. Перед высадкой рассады субстрат в кассетах необходимо хорошо полить.

Уборку урожая обычно проводят вручную. Кондиционная цветная капуста должна иметь крепкую головку без видимых повреждений болезнями и вредителями.

Наши опыты показали, что чем меньше был объем питательных кубиков, тем медленнее шло нарастание наземной массы. Важный показатель качества рассады – функциональное состояние корневой системы. Для гибрида Фарго объем 75 см<sup>3</sup> оказался вполне достаточным для выращивания рассады. При возрасте её 25 дней получен урожай 7,8 т/га.

На сорте Сноуболл 123 прослеживалась закономерность, что при увеличении объема до 150 см<sup>3</sup> и возраста рассады (32–46 дней) урожайность повышалась с 3,7–3,8 т/га при объеме ячеек кассет 75 см<sup>3</sup> до 4,8–4,9 т/га. Для этого сорта можно рекомендовать выращивать рассаду в ячейках больших объемов в течение 35–45 дней.

Для сорта Латеман оптимальным оказался объем ячеек 75 см<sup>3</sup>. При высадке 25-дневной рассады получен урожай 7,6 т/га, при большем объеме – 6,5 т/га.

**А.В. КОНСТАНТИНОВИЧ, В.А. МАСЛОВ**  
РГАУ-МСХА им. К.А. Тимирязева

### Grow cauliflower seedlings correctly

**A.V. KONSTANTINOVICH, V.A. MASLOV**  
Peculiarities of cauliflower seedlings growing are shown.

Key words: cauliflower, seedling, environmental conditions.

## Временные укрытия ускоряют получение урожая ранней капусты

*Проведены исследования возможности использования различных типов временных укрытий для получения раннего урожая капусты.*

**Ключевые слова:** капуста, типы укрытия, агроспан, температура.

Применение временных укрытий из нетканых материалов при выращивании овощных культур защищает их от резких перепадов температуры, заморозков, туманов, сильной жары. Структура агроспана различной плотности обеспечивает равномерную циркуляцию воздуха и частичное проветривание, в результате чего на внутренней стороне материала конденсат не образуется, растения не перегреваются.

На аллювиально-луговой среднесуглинистой почве ОНО ЭСП "Наука" Камызякского района Астраханской области в 2009–2011 гг. изучали влияние различных способов укрытия ранней капусты гибрида F<sub>1</sub> Етма при выращивании на капельном орошении (оросительная норма – 2000 м<sup>3</sup>/га).

Рассаду капусты высаживали в открытый грунт в первой декаде апреля. В период ее укоренения во второй декаде апреля среднесуточная температура воздуха составляла 9,1°C, а минимальная температура на поверхности почвы снижалась до 1°C. В третьей декаде апреля средняя температура воздуха повысилась до 12,2°C, но на поверхности почвы она снижалась до минус 1°C.

Посадки капусты укрывали агроспаном различной плотности (30, 42 и 60 г/м<sup>2</sup>), размещали его на дугах и на почве. Температура воздуха под ним повышалась на 2,9–8,9°C по сравнению с открытым грунтом.

Для усиления эффекта от применения агроспана почву под укрытиями на дугах и без них мульчировали светопрозрачной полиэтиленовой пленкой, которая не только защищала ее от сорняков, но и сохраняла почвенную влагу, снижая испарение с поверхности. Этот прием повышал температуру воздуха на почве на 5,9–8,1°C по сравнению с открытым грунтом, а на глубине 5 см – на 1,6–3,5°C.

При использовании временных укрытий урожай стандартных кочанов ранней капусты собрали на 9–12 дней раньше по сравнению с открытым грунтом. При выборочной уборке (в третьей декаде мая) из-под временных укрытий убрали от 13 до 26% общего урожая, в открытом грунте к этому сроку стандартные кочаны еще не сформировались. В тоннельных укрытиях агроспаном плотностью 30 и 42 г/м<sup>2</sup> и с использованием мульчи максимальный урожай ранней продукции составил 10 т/га (24% общего сбора). При укрытии почвы агроспаном плотностью 60 г/м<sup>2</sup> без мульчи и с мульчированием получен ранний урожай 9 т/га (22%).

При втором сборе (в первой декаде июня) при укрытии почвы агроспаном урожай стандартных кочанов составил 23–25 т/га (57–64%), под укрытиями на дугах – 14–18 т/га (36–50%), в контрольном варианте – 18 т/га (51%).

Максимальный урожай капусты (44 т/га) получили на посадках, где почву укрывали агроспаном 30, а в варианте с агро-

спаном 60 на почве урожай составил 41 т/га, а под этим же укрытием на почве и с мульчированием ее полиэтиленовой пленкой – 40 т/га.

Условия выращивания капусты оказали влияние на качество кочанов. Максимальное содержание сухих веществ (6,42%), суммы сахаров (1,9%) и аскорбиновой кислоты (18,6 мг%) в них отмечено в варианте с применением агроспана на дугах в сочетании с мульчированием почвы светопрозрачной полиэтиленовой пленкой; в продукции из открытого грунта – соответственно – 5,88 и 1,71%, 12,4 мг%.

Таким образом, исследования показали, что ранний урожай капусты высокого качества можно получить, используя агроспан различной плотности, расстилая его на почве без использования дуг.

**Ш.Б. БАЙРАМБЕКОВ**, доктор с.-х. наук,  
**Е.Д. ГАРЬЯНОВА**, кандидат с.-х. наук,  
**З.Н. АВАЕВ**, научный сотрудник  
ВНИИОБ

E-mail: vniioob@kam.astranet.ru

### *The use of temporary shelters for growing cabbage*

**SH.B. BAYRAMBEKOV,**  
**E.D. GARJANOVA, Z.N. AVAEV**

*Investigated the possibility of using different types of temporary shelters for early crop of cabbage.*

*Key words: cabbage, cover types, Agrospan and temperature.*

## 14–16 марта в Оренбурге будет проходить XII Специализированная выставка "АГРО – 2012"

Организаторы: Правительство Оренбургской области, Торгово-промышленная палата Оренбургской области, ОАО "УралЭкспо"

Соорганизатор выставки: ОАО "Росагролизинг"

Приглашаем принять участие в выставке  
и мероприятиях деловой программы!

**По вопросам участия в выставке обращаться в ОАО "УралЭкспо"  
по тел. (3532) 99-69-39, 99-69-40, 99-69-41**

## Ранние арбузы должны быть высококачественными

*Показаны аспекты производства раннего арбуза, которые должны помочь потребителю определиться со своими требованиями к качеству диетического продукта.*

*Ключевые слова:* ранний арбуз, рассада, синтетические укрытия, технология, рынок.

В последние годы в разгар зимы нас перестает удивлять наличие в магазинах арбузов и дынь. Постепенно в нашей стране уходит в прошлое понятие о сезонном ассортименте плодовоовощной продукции. Сегодня рынок практически круглогодично способен удовлетворить самые разнообразные запросы покупателя. Однако цены на внесезонную продукцию, в том числе бахчевую, высоки и не каждому покупателю доступны.

Еще в советское время перед агропромышленным комплексом страны ставилась задача увеличить срок потребления отечественной плодовоовощной продукции. Местные партийные органы Астраханской области эту проблему, казалось бы, решали просто. Они определяли начало уборки арбуза и предлагали проводить ее по примеру сбора томатов – в стадии молочной зрелости. Для арбуза эта стадия называлась "столовая зрелость", когда мякоть начинала приобретать розовый цвет. Календарный срок начала сбора арбузов в зависимости от условий года начинался в основном с середины июля. Фактически арбуз становился полноценно зрелым спустя 10–12 дней. Предполагалось, что за время транспортировки к потребителю (а это водный и железнодорожный транспорт, время в пути по некоторым направлениям составляло 10 суток и более) плоды в пути дозреют.

Однако принятые тогда решения были ошибочны. Проведенные во ВНИИОБе исследования показали, что в плодах такого условно спелого арбуза за время от сбора до потребления действительно происходят изменения: мякоть приобретает красный цвет, свойственный сорту, семена становятся полноценными – всхожими, но содержание сахаров в мякоти даже снижается по сравнению с первоначальным [1, 2]. В общепите того времени появилось необычное, с точки зрения здравого смысла, лакомство – "арбуз астраханский с сахаром". В конечном итоге проиграл покупатель, получая ранний арбуз, пригодный разве что для изготовления цукатов. От употребления таких "дозревших" в пути арбузов могут быть тяжкие последствия от присутствия в них нитратов, которые не успели есте-

ственным образом преобразоваться в безопасные белки и углеводы. Поэтому у покупателя сформировалось стойкое убеждение в том, что настоящий арбуз следует покупать не раньше августа.

Другие сложившиеся ошибочные положения: под арбуз нельзя вносить удобрения и поливать его следует не более 1–2 раз за сезон. Вот и получается, что арбуз, появившийся в продаже в середине лета, это жалкое и не всегда полезное подобие привычного, традиционного, аппетитного, целебного настоящего продукта. Покупатель наивно считает, что в июле получить такой арбуз можно исключительно в сопредельных государствах (Китай, Иран, Узбекистан), где нельзя проконтролировать технологию выращивания и безопасность продукта, или вырастить его у нас, применяя химические стимуляторы (даже уколы в плоды) и большие дозы удобрений. Налицо кризис доверия. У покупателей появился неоправданный страх за качество арбуза.

Пришло время, когда бахчеводы юга России решили задачу продления срока потребления свежих арбузов за счет производства ранней продукции. Сельхозпроизводители способны поставить на прилавки магазинов полноценные арбузы и дыни уже в третьей декаде июня, а в дальнейшем и этот срок может сместиться на более раннее время. Парадокс состоит в том, что к такой ситуации покупатель психологически не готов.

Обоснованными претензиями покупателя, в конечном итоге влияющими на спрос, можно признать лишь те, которые касаются безопасности продукции, но не те, которые относятся к технологическим особенностям возделывания культуры. Здесь свое веское, обоснованное слово должны сказать профессионалы. Как показывают результаты изучения общественного мнения, покупатель имеет мало познаний об арбузе, поэтому необходимо доносить до потребителя объективную информацию об этой культуре.

**Как же вырастить ранний арбуз?** Главная ставка при выращивании ранней продукции делается на использование высококачественного посевного материала сортов и гибридов ранних сроков созревания.

К сожалению, нужно признать, что импортный посевной материал арбуза имеет лучшие качества по сравнению с отечественным. Еще острее стоит проблема с отечественными гибридами, полученными от свободного опыления, гибридность которых составляет около 50%. Это означает, что при выращивании рассады арбуза в теплице при появлении сигнальных признаков необходимо отбраковать половину растений. При этом дорогостоящая площадь теплицы используется неэффективно. Поэтому фермеры приобретают импортные семена по ценам, значительно превышающим отечественные. Вкусовые качества плодов, выращенных из семян зарубежных образцов, достаточно приемлемые. Считалось, что у всех культур ранние сорта обычно дают продукцию пониженного качества. Однако в настоящее время ранние и среднеспелые сорта и гибриды арбуза имеют достойные показатели качества.

Никто не удивляется, что в России основной урожай некоторых овощей (томат, капуста) получают, используя рассадный метод возделывания. Однако до недавнего времени для производства сверхранней бахчевой продукции мешал стереотип – выращивать арбуз (или дыню) можно только посевом семенами в поле. Сейчас в бахчеводстве широко используют рассадный способ выращивания арбуза, но без традиционного метода пикировки сеянцев, допустимого при выращивании рассады томата или капусты, во время которой неизбежно повреждается какая-то часть корневой системы растения. Корни арбуза, в отличие от томата, хуже поддаются регенерации, рассада дольше болеет, а значит растет медленно, поэтому выращивание рассады в пластиковых стаканчиках (торфяных горшочках) без пикировки позволяет преодолеть этот недостаток.

Кроме соблюдения теплового режима выращивания рассады арбуза, другое исключительно важное условие – удовлетворение повышенных требований растений к качеству света. Для выращивания рассады бахчевых культур следует применять подсветку, так как в марте и начале апреля количество пасмурных дней даже на юге еще велико. В против-

ном случае рассада вытягивается, замедляет рост и не дает того опережающего эффекта, на который хотелось бы рассчитывать.

Высадку рассады арбуза в ЮФО России под укрывные материалы проводят во второй половине апреля. В целом, сама природа позволяет получить полноценный урожай арбузов в ранние сроки. Период с мая по июнь по продолжительности дня равноценен июлю и августу. Он дает растениям возможность формировать урожай в типичных максимально благоприятных для развития бахчевых растений световых условиях.

Естественный недостаток тепла не сложно компенсировать, применяя укрывные материалы.

Исследования, проведенные во ВНИИОБ, показали, что при использовании рассады и пленочных укрытий можно получать раннюю продукцию хорошего качества. Так, в 2011 г. у 7 сортов и гибридов в плодах самого раннего сбора сумма сахаров находилась в пределах 5,6–7,1%; эти показатели были несколько выше, чем у плодов, выращенных при традиционном сроке посева семенами в открытом грунте и соответственно более позднего сбора – 5,5–6,6%.

По сравнению с овощами арбуз накапливает меньше нитратов. Даже увеличенные дозы азотных удобрений редко приводят к превышению в продукции предельного допустимого количества нитратов. Следует признать то, что в партии арбузов всех сроков созревания, поставляемых в торговлю, из-за невнимательности сборщиков может присутствовать незначительный процент незрелых плодов, в которых могут накопиться опасные нитраты, если вносили высокие дозы удобрений. В настоящее время высокие цены на минеральные удобрения и нестабильный спрос на бахчевую продукцию делают неактуальной проблему передозировки азотных удобрений а, следовательно, присутствия нитратов в плодах арбуза.

Мнение, что вкусный арбуз можно вырастить без искусственного орошения или при 1–2 поливах, неверно. С этим нельзя согласиться, хотя бы с точки зрения биологии арбуза. Это растение способно формировать семена в крайне суровых засушливых условиях, но какой ценой это достигается: размер плодов и величина полученного урожая существенно снижаются. Предки культурного арбуза, произрастающие в природе на скупом естественном орошении, формировали плоды размером с кулак, о сладости которых не могло быть и речи.

Введение арбуза в культуру изменило его статус. Достаточное снабжение растений водой, питанием и соответствующая селекция позволили раскрыть потенциал, заложенный в нем природой, совершить значительный скачок в на-

правлении улучшения качества в раскрытии его способности давать высокие устойчивые урожаи. У культурного арбуза появился сладкий вкус, нежная хрустящая мякоть, существенно выросла масса плода и соответственно урожайность. Арбуз стал многообортовой культурой, зависимой от поливов и удобрений, приобрел те качества, благодаря которым занял достойное место на рынке и стал популярным у производителей. Однако даже суперсладкий арбуз, но дающий малый урожай, вряд ли заинтересует последних. Нельзя забывать, что мировой рекорд урожайности арбуза достигнут в орошаемых условиях.

**Напомним потребителю признаки спелого арбуза.** Ко времени созревания поверхность плода становится матовой из-за появления воскового налета. В начале сезона реализации арбузов нужно выбирать плоды, которые при постукивании издают глухой звук, звонкий звук зачастую свидетельствует о их незрелости. В конце сезона, наоборот, высока опасность приобретения перезревших плодов, в мякоти которых начались процессы мацерации, поэтому необходимо отбирать плоды со звонким звуком. При сдавливании плода спелый арбуз хрустит. Более щадящий метод определения спелости – прокалывание коры ногтем. У незрелого арбуза он свободно входит в податливую кору, а у спелого плотная ткань склеренхимы не позволяет сделать это. В полевых условиях выбор спелых плодов значительно упрощается: достаточно увидеть у плодоножки усыхающие прилистник и усик. Однако следует учитывать, что все эти методы носят относительный характер.

Смещение сроков выращивания бахчевых культур на более ранние имеет определенное преимущество. Отмечено, что растения при ранних посадках меньше болеют мучнистой росой, антракнозом и поражаются вредителями, что позволяет меньше использовать пестицидов, а значит получить более качественную продукцию. При этом складываются благоприятные условия снабжения растений водой за счет влаги, сохранившейся в почве от зимне-весенних осадков. Если орошение и понадобится, то можно обойтись меньшими дозами. Ранние арбузы, выращиваемые по влагозарядке, например, после рыбободных прудов или риса, могут обойтись и без поливов и нисколько не уступают по сахаристости плодам, полученным по традиционной технологии.

Выражаем свою позицию на право использования на рынке понятия **"астраханский арбуз"**, поскольку недобросовестные продавцы уже не один год пытаются использовать данную торговую марку в корыстных целях. В понятие этого бренда мы вкладываем комплекс признаков, определяющих качество продукта,

происходящего из определенной местности. К нему мы относим место, связанное с историей происхождения товара, используемые сорта, а также уникальные условия их произрастания. Трудно представить, чтобы астраханские сорта арбуза, выращенные, например, в Пензенской или Тамбовской областях, были такого же качества, как в самой Астрахани. На вкус плодов оказывают существенное влияние температурный и световой режимы, механический и минеральный состав почвы, возможность регулирования в необходимых случаях минерального питания, нормы поливной воды, а также мастерство земледельца.

На наш взгляд, продвижению высококачественной продукции к потребителю мешает обезличивание товара. Мы считаем недостаточным в ценниках и рекламе сообщать: "астраханский арбуз". Необходимо маркировку товара дополнять логотипом самого индивидуального производителя. При этом условия наступит юридическая ответственность за свою продукцию и будут созданы условия для подлинной конкуренции, улучшится качество арбуза. Исчезнет основа для присутствия на рынке недобросовестных сельхозпроизводителей, подрывающих авторитет торговой марки. Только при таком условии можно избежать наличия в торговле недоброкачественной продукции, а на рынке появится устойчивый спрос на раннюю продукцию бахчеводства, стимулирующий, в свою очередь, экономический интерес развития отрасли.

Библиографический список

1. Дютин К.Е., Бичерев В.А. Влияние зрелости плодов арбуза на их вкусовые качества //Сб. Проблемы орошаемого овощеводства и бахчеводства. – Астрахань. ВНИИОБ, 1986. – С. 24.
2. Иванова Е.И., Коринец В.В., Мачулкина В.А., Иванов А.П. Качество и сокращение потерь овоще-бахчевой продукции. – Астрахань, 2008. – 246 с.

**Ю.В. СОКОЛОВ**, кандидат с.-х. наук,  
**И.М. СОКОЛОВА**, ст. научный сотрудник  
ВНИИОБ

E-mail: vniioib@kam.astranet.ru

**Е.С. ТАРАНОВА**, кандидат с.-х. наук  
Волгоградская ГСХА  
E-mail: vqsgxa@avtlig.ru

*In defense of the early  
watermelon*

**YU.V. SOKOLOV, I.M. SOKOLOVA,  
E.S. TARANOVA**

*Early aspects of the production of watermelon to help the customer define its requirements to the quality of the dietary product.*

*Keywords: early watermelon, seedlings, artificial shelters, technology.*

## Оценка инбредных самонесовместимых линий редьки европейской зимней

*Дан анализ селекционных признаков коллекции редьки европейской зимней. Выделен ряд перспективных образцов для создания гибридов F<sub>1</sub> на основе самонесовместимости.*

*Ключевые слова: редька европейская зимняя, инбредные линии.*

Редька европейская зимняя урожайна, холодостойка, приспособлена к условиям длинного дня и длительного хранения.

Выбор признаков и точность их оценки во многом определяет эффективность выделения лучших растений – родоначальников будущих потомств а это – качество материала на следующих этапах селекционного процесса. В зависимости от исходного материала и целей можно применять различные способы оценки растений. Обычно популяции оценивают по комплексу признаков: продуктивности, размеру, форме и привлекательности продуктивного органа, пригодности к тому или иному виду использования, к механизированному возделыванию, уборке и т.д. От специфики признака, биологических особенностей растений и качества селекционируемого материала оценку можно вести в одном или нескольких поколениях [1].

Во ВНИИО в 2009 г. была начата работа с выделением самонесовместимых растений из популяции редьки сорта Зимняя круглая черная. Опыт проводили в обогреваемых пленочных теплицах. В 2010 г. самонесовместимые растения выделены из 8 сортов редьки. Объектом работы были корнеплоды и семенные растения. Корнеплоды высаживали 20-28 февраля в обогреваемых пленочных теплицах по схеме 70х30 см. В фазу бутона и фазу цветка были проведены гейтеногамные скрещивания, путем подсчета завязавшихся семян выделены самонесовместимые растения. В этом же году 13-15 июля свежие семена отдельно с каждого растения высевали на учетных делянках. Уборку проводили 22-25 сентября.

Корнеплоды хранили в течение 5 ме-

сяцев от уборки. Сохранность их в зависимости от сорта составила 73-92%. Меньшей лежкостью обладали корнеплоды сорта Осенняя Баварская, наибольшей – Чернавка.

У инбредных линий первого поколения сохранность корнеплодов составляла 50-100%. Наименьшей лежкостью обладал образец № 1(6) выделенный из популяции Вил Баликассир. У инбредных линий второго поколения сохранность изменялась от 66,7 до 100%. Менее лежким был образец № 85 (3), выделенный из популяции сорта Зимняя круглая черная.

Оценка семенных растений инбредных линий второго поколения показала, что среднее количество завязавшихся семян в стручке варьировало от 1,7 до 4,9 шт. В третьем поколении завязываемость семян уменьшилась на 17,9%.

У растений учитывали число листьев, длину листа и размер конечной доли листа, а также длину и диаметр корнеплода.

Корнеплоды инбредных линий различались по форме и у разных поколений их количество составило (%): у первого поколения – плоскоокруглая – 53, округлая – 43, овальная – 4; у второго поколения – округлая – 40, плоскоокруглая – 40, округло-плоская – 12, округло-овальная – 7; у третьего поколения – плоскоокруглая – 52, округлая – 45, округло-овальная – 3.

Средняя масса корнеплода у самоопыленных линий третьего поколения варьировала от 105 до 277 г. Инбредные линии этого поколения формировали средний урожай – 2,2 кг/м<sup>2</sup>; наибольший урожай получен у образца № 87(1)-2 – 4,0 кг/м<sup>2</sup>, минимальный – у № 86(2)-3 – 1,3 кг/м<sup>2</sup>. Урожайность снизилась на 0,6 кг/

м<sup>2</sup> по сравнению с первым поколением..

В третьем поколении у инцуктурированных линий коэффициенты вариации снизились: по признаку "длина корнеплода" – с 17,8 до 5,3 %, по признаку "ширина корнеплода" у инбредных линий – с 15,1 до 5,4%. По сравнению с первым поколением уменьшились семенная продуктивность растений, средняя масса корнеплода и урожайность, что свидетельствует о нарастающей депрессии линейного материала.

Степень инбредной депрессии признаков (b) вычисляли по формуле:  $b = 1 - W_s/W_o$ , где  $W_s$  – значение признака у самоопыленной линии,  $W_o$  – значение признака у растений исходного сорта [2]. Степень инбредной депрессии средней массы корнеплода варьировала от 0,04 до 0,6.

В результате работы выделились образцы под № 87(4)-3, № 23(2)-1, № 86(2)-1 со слабой изменчивостью длины и диаметра корнеплода, средней массой его около 200 г, урожайностью 3,4 кг/м<sup>2</sup>, с высоким содержанием товарных корнеплодов – 94,15%.

Выделившиеся образцы будут включены в дальнейшую селекционную работу для создания гетерозисных гибридов.

### Библиографический список

1. Прохоров И.А., Крючков А.В и др., Селекция и семеноводство овощных культур. - М.: Колос, 1997. - 480 с.
2. Husband, B.C & Schemske, D.W. 1996: Evolution of the magnitude and timing of inbreeding depression in plants. - Evolution. 50: 54-70.

**М.А. КОСЕНКО, аспирант  
ВНИИ овощеводства**

## Селекции овощного гороха нужен комплексный подход

*Проведена комплексная оценка коллекционного материала овощного гороха по комплексу хозяйственно ценных признаков, выделены сорта с высокой продуктивностью.*

*Ключевые слова:* горох овощной, сорта, ценные признаки, урожай.

Горох овощной – одна из важнейших культур в сельском хозяйстве многих стран. Как бобовая культура он играет важную роль в решении проблемы обеспечения пищевым и кормовым растительным белком.

Продукция гороха пользуется большим спросом населения нашей страны, однако собственное производство его не покрывает потребности, поэтому Россия ежегодно импортирует до 140 муб. консервов "Зеленый горошек" (2/3 его фактического потребления).

За последние 10 лет эксперты отмечают увеличение выработки отечественных консервов "Зеленый горошек", однако серьезных сдвигов в селекции и семеноводстве этой культуры не наблюдается. На 1 января 2012 г. в Госреестре селекционных достижений РФ зарегистрировано 103 сорта гороха овощного, из них 93 – лучильного типа. Более трети этого количества – иностранные сорта крупнейших мировых селекционных компаний: Monsanto, Nunhems, Syngenta, Van Waveren Saaten GmbH и др. Открытие рынка мировым производителям семян и прямая интродукция иностранных сортов усугубляет и без того удручающее положение российской селекции и семеноводства овощного гороха. Хотя имеющиеся отечественные сорта не уступают, а некоторые из них превосходят зарубежные по урожайности и другим хозяйственно ценным признакам.

При изучении сортов иностранной селекции, внесенных в Госреестр РФ за последние 5 лет, мы установили, что у сортов раннеспелой группы урожай составляет 2,1–8,9 т/га, а у стандарта – отечественного сорта Альфа (1977 г.) – 4,8–9,0 т/га. Среднеспелые иностранные сорта дают урожай 3,6–8,7 т/га, а наш стандарт – сорт Адагумский (1980 г.), – 7,2–9,6 т/га. Из позднеспелых сортов в Госреестр РФ включены всего два

– иностранный сорт Бастион (Nunhems, 2006) с урожайностью 8,4 т/га и отечественный Милани (ВНИИССОК, 2005 г.) с урожаем 4,0–6,2 т/га.

Кроме того, поспешное включение иностранных сортов в Госреестр РФ без тщательного изучения и выявления их адаптивных способностей к различным климатическим условиям на территории нашей страны может отрицательно сказаться на их урожайности и не дать ожидаемых результатов.

В России селекцией овощного гороха занимаются научные учреждения: ВНИИССОК (25 сортов в Госреестре), Крымская ОСС (9 сортов), Воронежская ОСС (5), а также ООО "Генезия-Дельта" в г. Крымск (7). Крупнейшие российские селекционно-семеноводческие компании, которые имеют материальную базу и рынки сбыта, практически не занимаются селекцией лучильного овощного гороха, поскольку либо не видят потенциала этой культуры, либо не могут обеспечить потребности и запросы профессионального рынка семян.

Справиться с этой проблемой своими силами селекционеры не могут. Например, ВНИИССОК – лидер российской селекции овощного гороха, с его материальной базой и наличием посевных площадей не может обеспечить потребность даже одного консервного завода в семенах 1-й репродукции. Такое положение и у других оригинаторов [1].

Эта проблема теснейшим образом связана с положением в отрасли семеноводства и не может быть решена без изменения ситуации в ней. А она вряд ли изменится без вмешательства и поддержки государства и внимания со стороны переработчиков и российских производителей семян. Лишь приложив совместные усилия ученых, производителей, государства и частного биз-

неса можно надеяться на лучшее будущее российской селекции. В свою очередь, от лица российских селекционеров можем сказать, что готовы работать над созданием новых сортов с учетом всех требований переработки.

В 2007–2010 гг. во ВНИИО проводили оценку коллекционного материала овощного гороха разного эколого-географического происхождения по морфологическим, биологическим и хозяйственно ценным признакам для дальнейшего отбора и создания на его основе исходного материала для селекции гороха в условиях Нечерноземной зоны России. Особое внимание уделяли очень важному признаку – продуктивности. Этот признак контролируется многими наследственными факторами и его проявление в значительной степени зависит от условий внешней среды. Основные элементы продуктивности овощного гороха – число бобов на плодonoсе и семян в бобе и на растении, масса 1000 семян.

Р. Х. Макашева отводит важную роль в структуре урожая числу семян в бобе [2]. Отборы в селекционных питомниках рекомендуют проводить по числу бобов на растении. В исследованиях Т.Н. Балашова и О.Н. Матюшевского [3] высокое значение коэффициента корреляции получено между числом семян и массой их с одного растения. Исследователи полагают, что в селекции на продуктивность следует учитывать количество семян (или их массу) на растении. Аналогичного мнения придерживаются А.М. Дрозд [4] и В. В. Хангильдин [5].

В наших исследованиях продуктивность образцов оценивали по количеству семян на растении. Среди очень скороспелых образцов на фоне стандарта Ранний грибовский 11 (46,7 шт.) выделены сорта Fruhe Heurich (101,8 шт.) и Спринтер (79,6 шт.). В раннеспе-

лой группе (стандарт – сорт Альфа, 40, 1 шт.) хорошие результаты получены у образцов: Линкольн (65,8 шт.), Protene (58 шт.) и Sofer (49 шт.). Среди средне-спелых образцов (стандарты – Виола, 65,4 шт. и Совершенство 65-3, 74,6 шт.) по продуктивности выделился сорт Нја-51326 (115, 1 шт.). В группе среднепоздних сортов не было образцов, превышающих по продуктивности стандарт Милани (86,9 шт.).

Признак "количество семян на растении" комплексный и зависит от количества бобов на растении и семян в бобе. Число бобов на растении у гороха определяется количеством фертильных узлов и числом бобов на узле. Возможность существенного повышения урожайности гороха многие авторы связывают с увеличением числа бобов на плодonoсе, то есть с созданием многоплодных сортов. Модель современного сорта овощного гороха должна иметь 2–3 боба на плодonoсе. В изучаемой нами коллекции таким признаком обладали несколько образцов: Аз-93-637 (2,1), Юрга (2,2), Милани (2,2), Multifruzer (2,6) и Атлант (3,4).

По числу семян в бобе среди скороспелых сортов наибольший показатель был у сорта Спринтер (8,2 шт.), столько же семян отмечено у среднеспе-

лого образца Воронежского зеленого. На уровне позднеспелого стандарта Милани (7,2 шт.) выделились образцы: 98-2 (8,0 шт.), Multifruzer (7,6 шт.), Wunder Wop (8,3 шт.), Атлант (9,2 шт.).

Все выделившиеся образцы имели заостренную верхушку бобов. Это подтверждает результаты ряда исследований о том, что этот признак положительно коррелирует с числом семян в бобе.

Масса тысячи семян наименее изменчивый элемент продуктивности. Самыми крупными семенами обладал сорт Big Ben (масса 1000 шт. 312, 1 г), самыми мелкими – сорт Юрга (95,4 г).

Таким образом, мы рекомендуем в селекции овощного гороха на продуктивность использовать сорта: Ранний грибовский 11, Спринтер, Frühe Heurich (К-4596), Линкольн (К-6171), Protene (К-6978), Sofer, Нја -51326 (К-7844).

Библиографический список

1. Сирота С.М. Проблема возрождения семеноводства гороха овощного и производства зеленого горошка / С.М. Сирота, Н.С. Цыганок // Овощи России / ВНИИССОК. 2008. №1–2. – С. 67–69.

2. Макашева Р.Х. Новый исходный материал для селекции гороха консер-

вного использования. / Р.Х. Макашева / Бюл. ВИР. 1971, Вып. 17. С. 50–55.

3. Балашов Т.Н. Эффективность отбора хозяйственно ценных форм овощного гороха методом независимых уровней. / Т.Н. Балашов, О.Н. Матюшевский // Тез. Докл. МОГиС. Кишинёв, 1976. С. 106–107.

4. Дрозд А.М. Физиологическая характеристика и отношение растений гороха к условиям внешней среды. / А.М. Дрозд // Бюл. ВИР. Л., 1971. Вып. №17. С. 61–66.

5. Хангильдин В.В. Селекция на высокую урожайность зерна. / В.В. Хангильдин // Труды БашкНИИСХ. 1974. Вып. 4. Ч. 1. С. 132–138.

**С.В. ЗОЛОТАРЁВА, мл. научный сотрудник**

**ВНИИ овощеводства**

**E-mail: vniioh@yandex.ru**

### **Complex approach to vegetable pea breeding**

**S.V. ZOLOTAREVA**

*Complex assessment of pea collection for detection of set of valuable characters is carried out. Cultivars with high productivity are sorted out.*

*Key words: vegetable pea, cultivars, valuable characters, yield.*

## **УВАЖАЕМЫЕ ЧИТАТЕЛИ!**

**Если вы вовремя не успели оформить подписку на журнал**

# **КАРТОФЕЛЬ И ОВОЩИ**

## **ВЫ МОЖЕТЕ ПОДПИСАТЬСЯ НА НЕГО С ОЧЕРЕДНОГО КВАРТАЛА**

**В ЛЮБОМ ПОЧТОВОМ ОТДЕЛЕНИИ ПО КАТАЛОГУ АГЕНТСТВА**

**«РОСПЕЧАТЬ»**

**НА 2012 год**

**ПОДПИСНОЙ ИНДЕКС 70426**

Подписано к печати 01.03.2012. Формат 84x108<sup>1/16</sup>.

Бумага офсетная. Печать офсетная. Усл. печ. л. 3,36. Заказ № 3532.

Отпечатано в ОАО ордена Трудового Красного Знамени «Чеховский полиграфический комбинат»

142300, г. Чехов Московской области. Сайт: www.chpk.ru E-mail: marketing@chpk.ru Факс: 8 (496) 726-54-10, телефон: 8 (495) 988-6387.